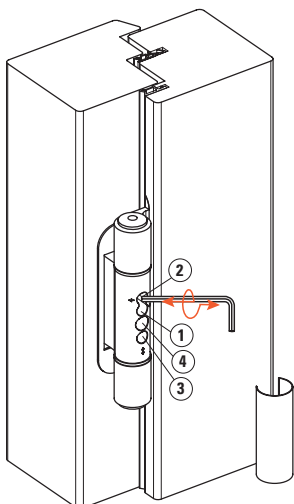


Sassba®

**Montage und Verstellanleitung
Einfräsband Easy 3D und Easy 3DC**

**Instructions de montage et le réglage
Easy 3D et Easy 3DC**





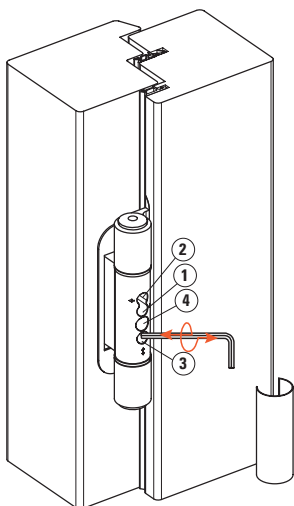
Sämtliche Verstellungen des EASY 3D-Einfräsbandsystems können vom Mittelteil aus im montierten Zustand der Türe betätigt werden.

Tous les réglages du système de fiches à fraiser Easy 3D peuvent s'effectuer sur la partie centrale, une fois la fiche posée.

Seitenverstellung/Réglage latéral	+/-3 mm
Höhenverstellung/Réglage en hauteur	+3 mm / -2 mm
Andruckverstellung/Réglage du serrage	+/-2 mm

Die Verstellungen befinden sich vorne am Band. Mit einem einzigen **Schlüssel SW 4** kann das Band verstellt werden. Alle Justierungen sind mechanisch und arbeiten unabhängig von einander. Jedes Band ist 3-dimensional verstellbar, somit ist das Türgewicht besser verteilt und die Bandanordnung ist daher beliebig.

Les réglages peuvent se faire sur la partie avant de la fiche. La fiche peut être réglée à l'aide d'une clé à six pans ouverture de clé 4. Tous les réglages sont mécaniques et fonctionnent indépendamment, les uns des autres. Chaque fiche peut être réglée 3-tridimensionnel, cela permet de mieux répartir le poids de la porte et de disposer les fiches à volonté.



Seitenverstellung nach links

1. Schraube 1 lösen.
2. Schraube 2 anziehen bis Anschlag spürbar.

Seitenverstellung nach rechts

1. Schraube 2 lösen.
2. Schraube 1 anziehen bis Anschlag spürbar.

Réglage latéral vers la gauche

Desserrer la vis 1 avec une clé à 6 pans creux SW4 et serrer las vis 2 jusqu'en butée.

Réglage latéral vers la droite

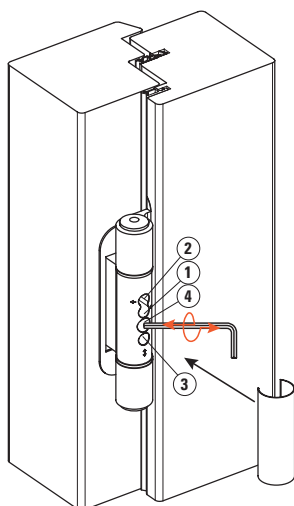
Desserrer la vis 2 avec une clé à 6 pans creux SW4 et serrer las vis 1 jusqu'en butée.

Höhenverstellung

1. Durch Drehen nach rechts der Schraube 3 kann die Türe um 3 mm angehoben werden und nach links um die Türe 2 mm zu senken.
2. Um eine gleichmässige Verteilung des Gewichtes zu erreichen, muss zuerst ein Band verstellt werden und anschliessend können alle anderen Bänder bis zum Anschlag verstellt werden.
3. Die Verstellung ist selbsthemmend.

Réglage en hauteur

1. Tourner la vis (3) à droite pour hausser la porte de 3 mm et à gauche pour la baisser de 2 mm.
2. Il faut d'abord régler une fiche et ensuite toutes les autres fiches jusqu'à la butée afin d'obtenir une répartition homogène du poids.
3. Le réglage est autobloquant.



Verstellung des Anpressdruck

1. Durch Drehen der Schraube 4, wird der Anpressdruck verstellt.
2. Die Verstellung ist selbsthemmend.

Nach durchgeführter Verstellung die Abdeckkappe auf das Mittelteil aufklipsen.

Réglage du serrage

1. La pression de serrage est réglée en tournant la vis 4.
2. Le réglage est autobloquant.

Quand les régulations sont effectuées, monter le capuchon en correspondance du corps central.

Einfräsungen / Bohrungen

Türe/Flügel

Flügelfräsung durchführen. Die Fräsung kann sowohl händisch mit der Fräslehre als auch mit der CNC-Anlage durchgeführt werden. Flügelteil mit drei Holzschrauben Ø 5x60 mm in der Türblattausfräsung befestigen.

Fräsbilder siehe Seite 4

Comment poser la fiche

Porte/Vantail

Effectuer le fraisage du vantail. Le fraisage peut être exécuté soit à la main avec le gabarit de fraisage SFS intec, soit avec une machine à commande numérique. Avec 3 vis à bois de Ø 5x60 mm, fixer le vantail dans les fraisages de la feuillure.

Schémas de fraisage, voir page 4

Rahmen

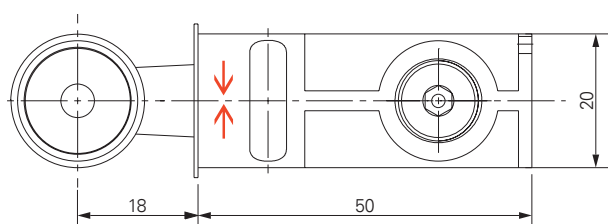
Fräsung je nach Überslagsbreite vornehmen. Die Fräsung kann sowohl händisch mit der Fräslehre als auch mit der CNC-Anlage durchgeführt werden. **Rahmenteil mit auf der Hinterseite nach oben gerichteten Pfeil «↑» in die Ausfräsung einsetzen** und dieser mit Schrauben DIN 913-M6x40 mm im Rahmen seitlich befestigen.

Fräsbilder siehe Seite 3

Châssis

Fraiser en fonction de la largeur de recouvrement. Le fraisage peut être exécuté soit à la main avec le gabarit de fraisage SFS intec, soit avec une machine à commande numérique. **Poser l'élément de cadre dans le fraisage en tenant compte du sens de la flèche «↑» positionnée sur le dos et le fixer dans le châssis à l'aide de vis M6x40 mm DIN 913.**

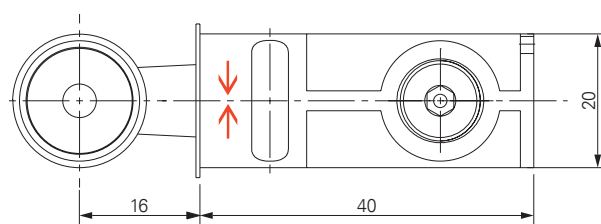
Schémas de fraisage, voir page 3



Easy 3D

Grundeinstellung Rollenabstand 18 mm
 Verstellmöglichkeiten Anpressdruck +2 / -6 mm

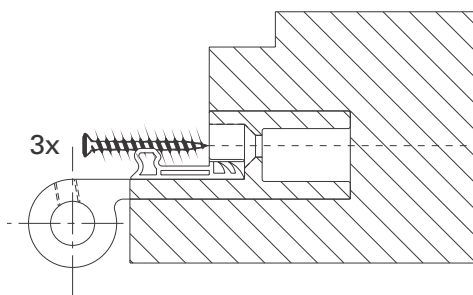
Distance de rouleur (position de base) 18 mm
 Possibilités d'ajustage +2 / -6 mm



Easy 3DC

Grundeinstellung Rollenabstand 16 mm
 Verstellmöglichkeiten Anpressdruck +0 / -4 mm

Distance de rouleur (position de base) 16 mm
 Possibilités d'ajustage +0 / -4 mm

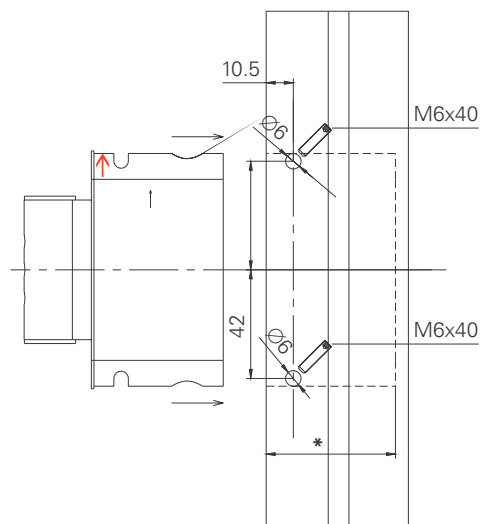


Türe und Rahmen einhängen

Oberen und unteren Achsbolzen einstecken und entsprechende M6x5 mm Sicherheitsschrauben festziehen.

Montage de la porte et du châssis.

Introduire l'axe supérieur et inférieur et serrer les vis de sécurité M6x5 mm prévues à cet effet.



* = Easy 3D 50 mm
 Easy 3DC 40 mm

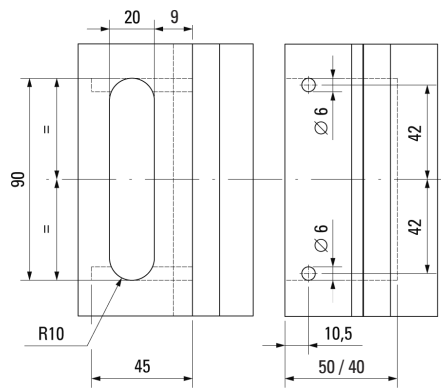
SASSBA® EASY 3D

Fräsbild für Fensterrahmen (Luft 12 mm)

Schéma de fraisage pour cadre de fenêtre (jeu 12 mm)

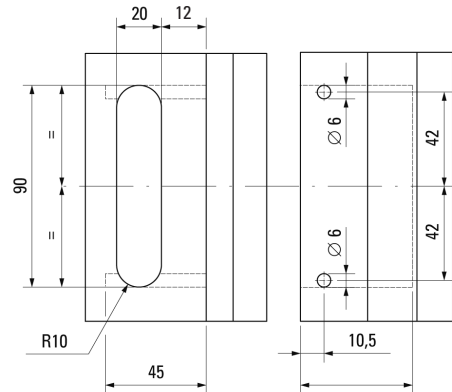
Easy 3D-20 / Easy 3DC-20

Überschlag 18 mm / recouvrement de 18 mm



Easy 3D-23 / Easy 3D-24 / Easy 3D-26

Überschlag 18 mm / recouvrement de 18 mm

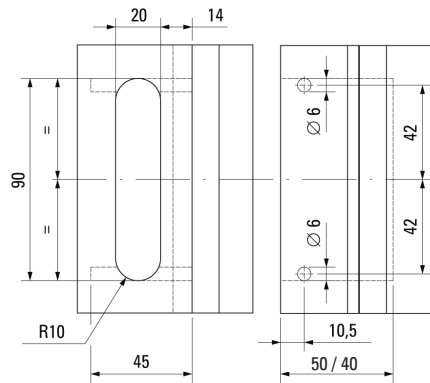


Fräsbild für Türrahmen (Luft 4 mm)

Schéma de fraisage pour cadre de porte (jeu 4 mm)

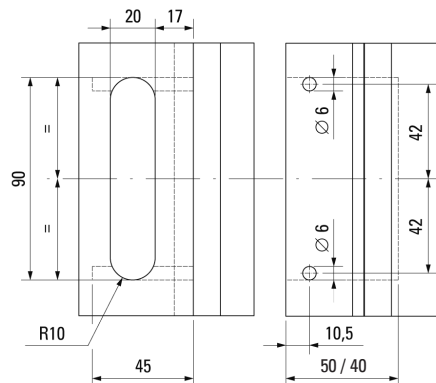
Easy 3D-20 / Easy 3DC-20

Überschlag 15 mm / recouvrement de 15 mm



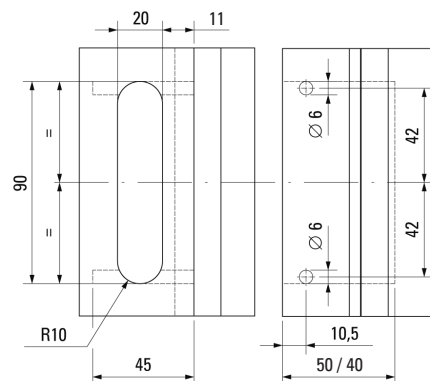
Easy 3D-20 / Easy 3DC-20

Überschlag 18 mm / recouvrement de 18 mm



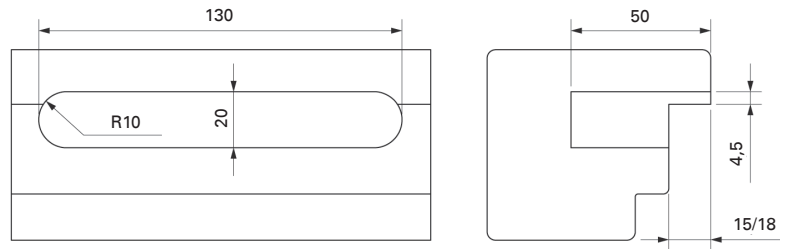
Easy 3D-25 / Easy 3DC-25

Überschlag 12-14 mm / recouvrement de 12-14 mm

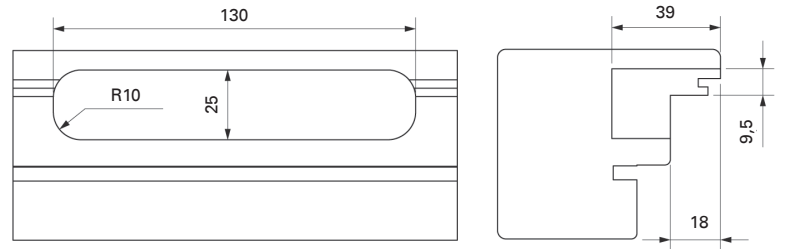


Fräsbild für Türflügel / Schéma de fraisage pour vantail de porte

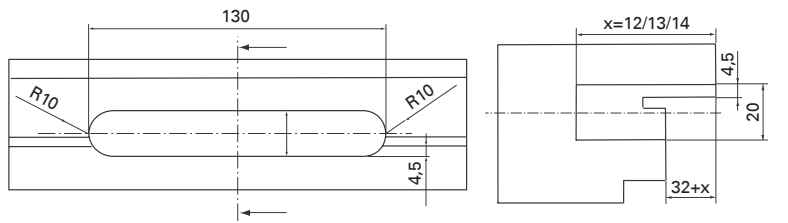
- **Easy 3D-20, Easy 3DC-20**
für Überschlag 15-18 mm
pour recouvrement de 15-18 mm



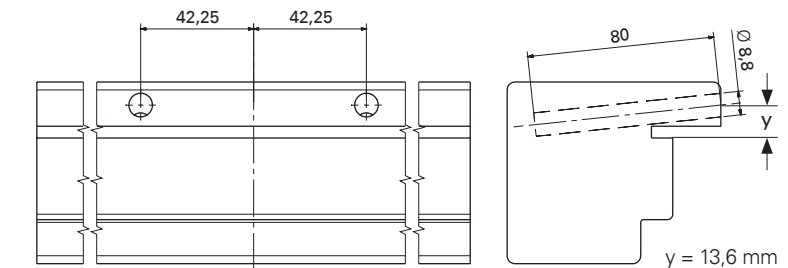
- **Easy 3D-23, Easy 3D-24, Easy 3D-26**
für Fensterprofile
je nach Profil- oder Dichtungstyp
pour profilés de fenêtre
selon type de profile ou type de joint



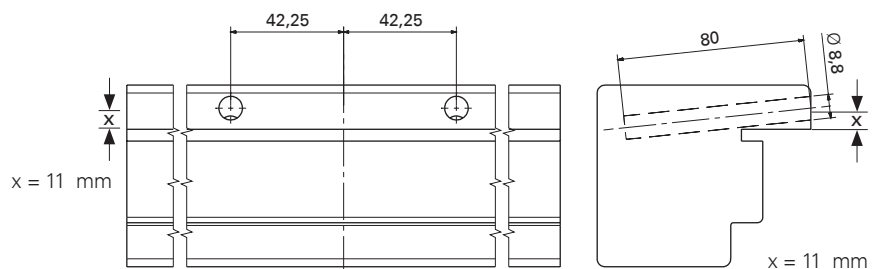
- **Easy 3D-25, Easy 3DC-25**
für Türen mit Überschlag 12-14 mm
pour portes pour recouvrement de 12-14 mm



- **Easy 3D-033**
mit Gewindebolzen / avec tige filetée
y = 13,6 mm mit Dichtung im Überschlag
y = 13,6 mm avec joint dans le battue



- **Easy 3D-033**
mit Gewindebolzen / avec tige filetée
x = 11 mm ohne Dichtung im Überschlag
x = 11 mm sans joint dans le battue



Einbohrwinkel 6 Grad
Angle de perçage 6 degrés

Beratung und Verkauf:

Sassba®

T +41 71 886 28 28, F +41 71 886 28 80, www.sassba.ch