

**Istruzioni di regolazione e montaggio  
Easy 3D-33**

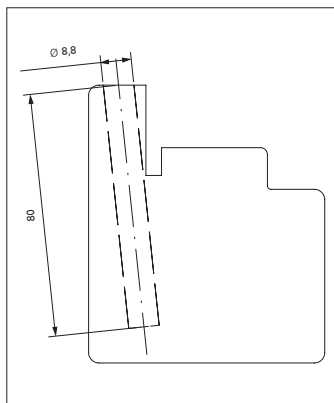
**Montage und Verstellanleitung  
Easy 3D-33**

**Instructions de montage et de réglage  
pour Easy 3D-33**



# Istruzioni di montaggio - Montageanleitung Einfräsband - Instructions de réglage

## Anta - Flügel - Vantail

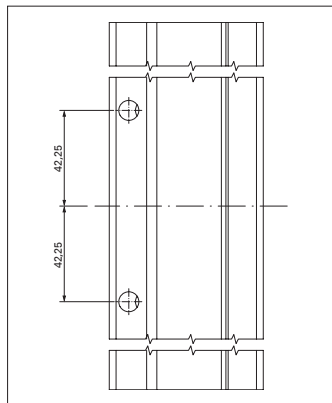


Effettuare la foratura o manualmente con dima con CNC.

Die Bohrungen entweder manuell mit der Lehre oder mit CNC durchführen. Standardwinkel 6 Grad.

Les perçages peuvent être exécutés soit à la main avec le gabarit de fraisage, soit avec une machine à commande numérique.

Angle standard 6 degrés



Avvitare gli anelli laterali in corrispondenza dei fori facendo attenzione che siano allineati rispetto all'asse verticale e che i fori dei grani di sicurezza siano rivolti verso il telaio.

Seitenteile in die Bohrungen einschrauben und darauf achten, dass diese fluchtrecht montiert werden.

Die Bohrungen der Sicherheitsschrauben müssen gegen den Rahmen gerichtet sein

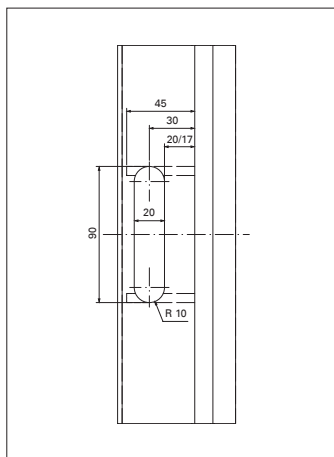
Visser les pièces laterales dans les perçages et faire attention que les rouleaux sont bien alignés. Les perçages pour les vis de anti-dégondage doivent être positionnés vers le cadre.

Montare l'anta sul telaio inserendo gli spinotti sia sopra che sotto e fissarli con le viti di sicurezza M6x6.

Oberen und unteren Achsbolzen einstecken und entsprechende M6x6 Sicherheitsschrauben festziehen.

Introduire l'axe supérieur et inférieur et serrer les vis de sécurité M6x6 mm prévues à cet effet.

## Telaio - Rahmen - Châssis



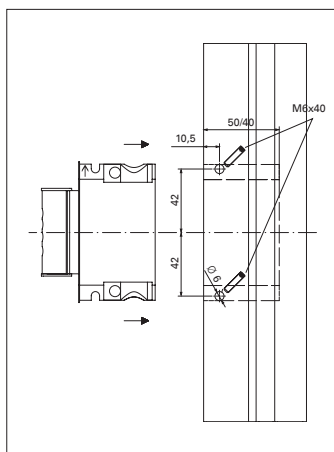
Effettuare la fresatura come da disegno.

La fresatura può essere fatta sia manualmente con la dima SFS Sassba, sia con un centro a controllo numerico.

Fräsung laut Zeichnung vornehmen.

Die Fräsung kann sowohl händisch mit der SFS Sassba Fräslehre als auch mit CNC-Anlage durchgeführt werden.

Le fraisage peut être exécuté soit à la main avec le gabarit de fraisage soit avec une machine à commande numérique.

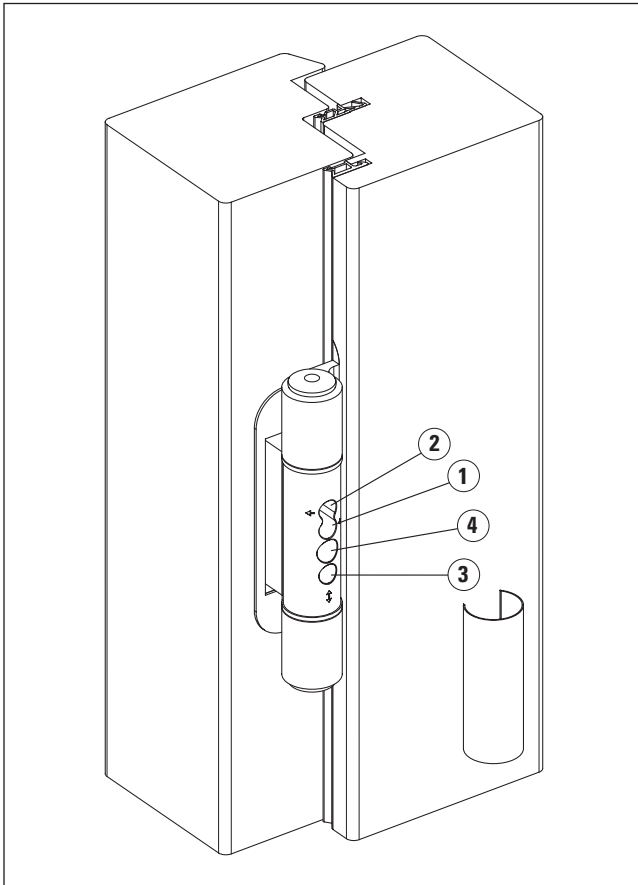


Inserire la tasca nella fresatura con la stampigliatura «↑» verso l'alto e fissarla nel telaio con le viti in dotazione M6x40.

**Rahmenteil mit auf der Hinterseite nach oben gerichteten Pfeil «↑» in die Ausfräsung einsetzen und dieser mit Schrauben DIN 913-M6x40 mm im Rahmen seitlich befestigen.**

**Poser l'élément de cadre dans le fraisage en tenant compte du sens de la flèche «↑» positionnée sur le dos et le fixer dans le châssis à l'aide de vis M6x40 mm DIN 913.**

## Istruzioni di regolazione - Verstellanleitung Einfräsband - Instructions de réglage



Il sistema Easy 3D per portoncini in legno, permette 3 regolazioni (laterale, in altezza e in profondità) agendo direttamente sul corpo centrale della cerniera.

La stessa cerniera può essere applicata su portoncini sia destri che sinistri.

Sämtliche Verstellungen des Easy 3D Einfräsbandsystems können vom Mittelteil aus im montierten Zustand der Türe betätigt werden.

Les réglages peuvent se faire sur la partie avant de la fiche. La fiche peut être réglée à l'aide d'une clé à six pans ouverture de clé 4. Tous les réglages sont mécaniques et fonctionnent indépendamment, les uns des autres. Chaque fiche peut être réglée tridimensionnel, cela permet de mieux répartir le poids de la porte et de disposer les fiches à volonté.

### Regolazione laterale

Per regolare verso sx allentare con chiave a brugola da 4 mm il grano ① e avvitare il grano ②  
Per regolare verso dx allentare con chiave a brugola da 4 mm il grano ② e avvitare il grano ①

### Regolazione in altezza

Effettuare la regolazione in altezza operando sulla vite ③, girando in senso orario per alzare di 3 mm la porta, in senso anti orario per abbassarla di 2 mm.

### Regolazione in profondità

La cerniera viene fornita con il corpo centrale regolato per applicazioni con guarnizione. Per applicazioni senza guarnizione avvitare la vite ④ in senso orario per spostare il centrale nella posizione adatta all'applicazione senza guarnizione. In ognuna delle due posizioni è possibile una regolazione di +/- 2 mm girando in senso rispettivamente orario o antiorario la vite ④

**A regolazioni effettuate montare il cappuccio in corrispondenza del corpo centrale.**

### Seitenverstellung nach links

Schraube ① mit einem SW 4 Inbusschlüssel lösen und Schraube ② festschrauben.

**Seitenverstellung nach rechts:** Schraube ② mit einem SW 4 Inbusschlüssel lösen und Schraube ① festschrauben.

### Höhenverstellung

Durch Drehen nach rechts der Schraube ③ kann die Türe um 3 mm angehoben werden und nach links um die Türe 2 mm zu senken.

### Andruckverstellung

Das gelieferte Band ist im Mittelteil bereits für die Anwendung mit Falzdichtung eingestellt. Für Anwendungen ohne Dichtung wird die Schraube ④ nach links gedreht um das Mittelteil in die richtige Position zu führen. Beide Anwendungen erlauben eine Verstellung von +/-2mm indem die Schraube ④ entweder nach rechts oder links gedreht wird.

**Nach durchgeführter Verstellung die Abdeckkappe auf das Mittelteil aufklipsen.**

### Réglage latéral vers gauche

Desserrer la vis ① avec une clé à 6 pans creux SW4 et serrer la vis ② jusqu'en butée.

### Réglage latéral vers droite

Desserrer la vis ② avec une clé à 6 pans creux SW4 et serrer la vis ① jusqu'en butée.

### Réglage en hauteur

1. Tourner la vis ③ à droite pour hausser la porte de 3 mm et à gauche pour la baisser de 2 mm.

2. Il faut d'abord régler une fiche et ensuite toutes les autres fiches jusqu'à la butée afin d'obtenir une répartition homogène du poids.

3. Le réglage est autobloquant.

### Réglage du serrage

1. La pression de serrage est réglée en tournant la vis ④.

2. Le réglage est autobloquant.

**Quand les réglages sont effectués, monter le capuchon correspondant au corps central.**

# Typo di applicazione - Anschlagsituation - Application

