

**Istruzioni di regolazione e montaggio  
Easy 3D-30 e Easy 3DC-30 per porte a filo**

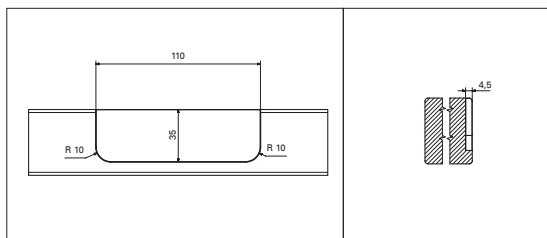
**Montage und Verstellanleitung Einfräsband  
Easy 3D-30 und Easy 3DC-30  
für stumpfe Türen**

**Instructions de montage et de réglage  
pour Easy 3D-30 et Easy 3DC-30  
pour portes affleurées**



## Istruzioni di montaggio - Montageanleitung Einfräsband - Instructions de réglage

### Anta - Flügel - Vantail



Effettuare la fresatura o manualmente con dima o con CNC.

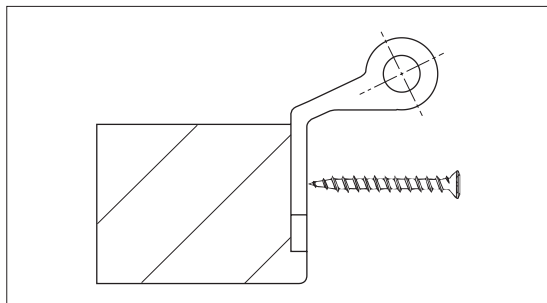
Flügelfräsung durchführen. Die Fräsung kann sowohl händisch mit der Fräslehre als auch mit CNC durchgeführt werden.

Effectuer le fraisage du vantail. Le fraisage peut être exécuté soit à la main avec le gabarit de fraisage, soit avec une machine à commande numérique.

Inserire la femmina nell'anta e fissarla con 4 viti per legno Ø 5 mm.

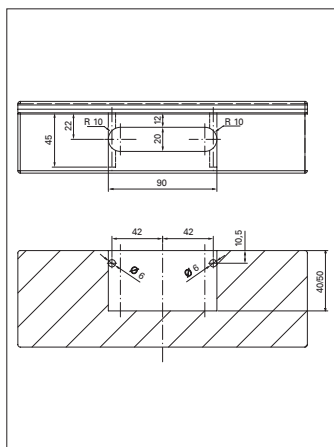
Flügelteil mit 4 Holzschrauben Durchmesser Ø 5 mm in der Türblattausfräsung befestigen.

Avec 4 vis à bois de Ø 5 mm, fixer la partie vantail dans les fraisages de la feuillure.



Montare l'anta sul telaio inserendo gli spinotti sia sopra che sotto e fissarli con le viti di sicurezza M6x6.  
Oberen und unteren Achsbolzen einstecken und entsprechende M6x6 mm Sicherheitsschrauben festziehen.  
Introduire l'axe supérieur et inférieur et serrer les vis de sécurité M6x6 mm prévues à cet effet.

### Telaio - Rahmen - Châssis



Effettuare la fresatura o manualmente con dima o con CNC.

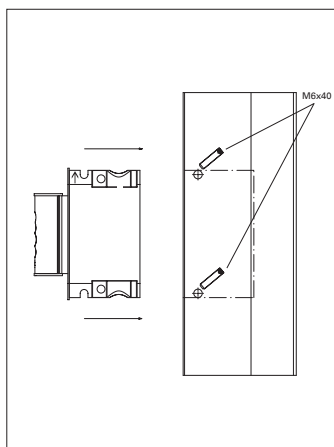
Die Fräsung kann sowohl händisch mit der Fräslehre als auch mit CNC-Anlage durchgeführt werden.

Le fraisage peut être exécuté soit à la main avec le gabarit de fraisage soit avec une machine à commande numérique.

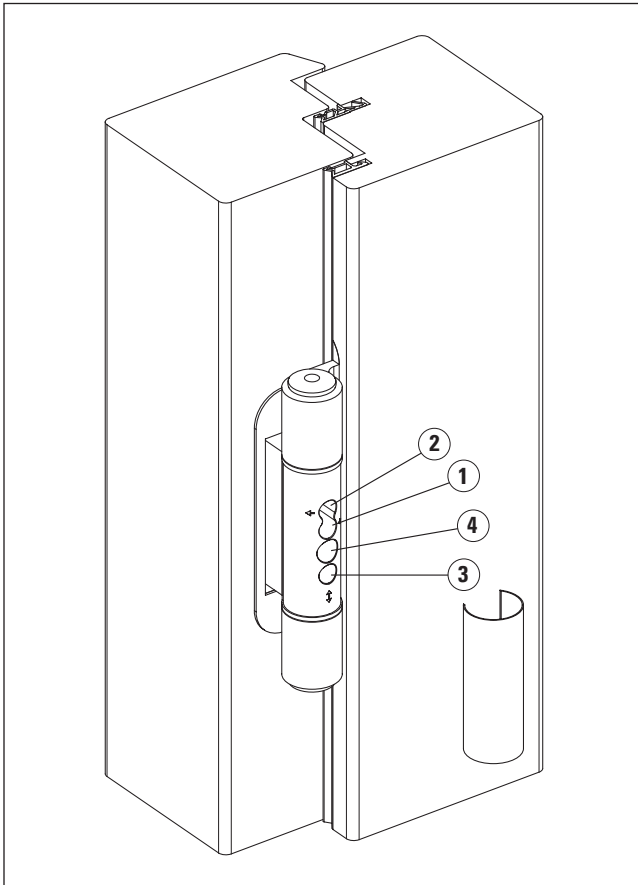
Inserire la tasca nella fresatura con la stampigliatura «↑» verso l'alto e fissarla nel telaio con le viti in dotazione M6x40.

**Rahmenteil mit auf der Hinterseite nach oben gerichteten Pfeil «↑» in die Ausfräsung einsetzen** und dieser mit Schrauben DIN 913-M6x40 mm im Rahmen seitlich befestigen.

**Poser l'élément de cadre dans le fraisage en tenant compte du sens de la flèche «↑» positionnée** sur le dos et le fixer dans le châssis à l'aide de vis M6x40 mm DIN 913.



## Istruzioni di regolazione - Verstellanleitung Einfräsband - Instructions de réglage



Il sistema Easy 3D per portoncini in legno, permette 3 regolazioni (laterale, in altezza e in profondità) agendo direttamente sul corpo centrale della cerniera.

La stessa cerniera può essere applicata su portoncini sia destri che sinistri.

Sämtliche Verstellungen des Easy 3D Einfräsbandsystems können vom Mittelteil aus im montierten Zustand der Türe betätigt werden.

Les réglages peuvent se faire sur la partie avant de la fiche.

La fiche peut être réglée à l'aide d'une clé à six pans ouverture de clé 4. Tous les réglages sont mécaniques et fonctionnent indépendamment, les uns des autres. Chaque fiche peut être réglée tridimensionnel, cela permet de mieux répartir le poids de la porte et de disposer les fiches à volonté.

### Regolazione laterale

Per regolare verso sx allentare con chiave a brugola da 4 mm il grano ① e avvitare il grano ②  
Per regolare verso dx allentare con chiave a brugola da 4 mm il grano ② e avvitare il grano ①

### Regolazione in altezza

Effettuare la regolazione in altezza operando sulla vite ③, girando in senso orario per alzare di 3 mm la porta, in senso anti orario per abbassarla di 2 mm.

### Regolazione in profondità

La cerniera viene fornita con il corpo centrale regolato per applicazioni con guarnizione.  
Per applicazioni senza guarnizione avvitare la vite ④ in senso orario per spostare il centrale nella posizione adatta all'applicazione senza guarnizione. In ognuna delle due posizioni è possibile una regolazione di +/- 2 mm girando in senso rispettivamente orario o antiorario la vite ④

**A regolazioni effettuate montare il cappuccio in corrispondenza del corpo centrale.**

### Seitenverstellung nach links

Schraube ① mit einem SW 4 Inbusschlüssel lösen und Schraube ② festschrauben.

**Seitenverstellung nach rechts:** Schraube ② mit einem SW 4 Inbusschlüssel lösen und Schraube ① festschrauben.

### Höhenverstellung

Durch Drehen nach rechts der Schraube ③ kann die Türe um 3 mm angehoben werden und nach links um die Türe 2 mm zu senken.

### Andruckverstellung

Das gelieferte Band ist im Mittelteil bereits für die Anwendung mit Falzdichtung eingestellt. Für Anwendungen ohne Dichtung wird die Schraube ④ nach links gedreht um das Mittelteil in die richtige Position zu führen. Beide Anwendungen erlauben eine Verstellung von +/-2mm indem die Schraube ④ entweder nach rechts oder links gedreht wird.

**Nach durchgeführter Verstellung die Abdeckkappe auf das Mittelteil aufklipsen.**

### Réglage latéral vers gauche

Desserrer la vis ① avec une clé à 6 pans creux SW4 et serrer la vis ② jusqu'en butée.

### Réglage latéral vers droite

Desserrer la vis ② avec une clé à 6 pans creux SW4 et serrer la vis ① jusqu'en butée.

### Réglage en hauteur

1. Tourner la vis ③ à droite pour hausser la porte de 3 mm et à gauche pour la baisser de 2 mm.

2. Il faut d'abord régler une fiche et ensuite toutes les autres fiches jusqu'à la butée afin d'obtenir une répartition homogène du poids.

3. Le réglage est autobloquant.

### Réglage du serrage

1. La pression de serrage est réglée en tournant la vis ④.

2. Le réglage est autobloquant.

**Quand les réglages sont effectués, monter le capuchon correspondant au corps central.**

# Tipo di applicazione - Anschlagsituation - Application

