



Tischbohrmaschine

BM-31

Art. Nr. 27031.01.000

Preis inkl. MwSt. CHF 499.00

Schnellübersicht:

- LED-Arbeitsleuchte verstellbar
- Präzisions-Schnellspannbohrfutter 3-16mm
- Drehzahlverstellung mittels Keilriemen
- 12 Drehzahlen
- 1-touriger Motor
- Notausschalter
- Softhandgriffe
- Splitterschutz
- Deckel-Endschalter



Jahre

Technische Daten:

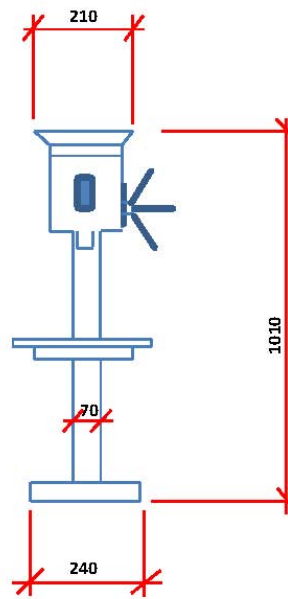
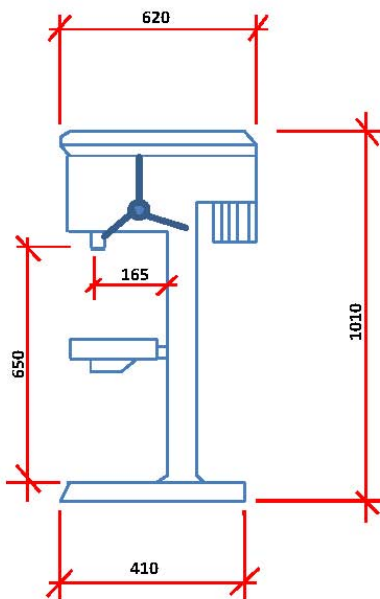
Motorleistung	0.45 kW
Motorspannung	230 Volt
Bohrleistung in Stahl	16 mm
Bohrhub	80 mm
Bohrspindel	MK 2
Anzahl Drehzahlen	12
Drehzahlbereich	210-2500 min ⁻¹ (210/300/350/480/500/540/1000/1100/1200/1600/1800/2500)
Tischbelastung	40 kg
T-Nutenbreite	12 mm
Gewicht	53 kg



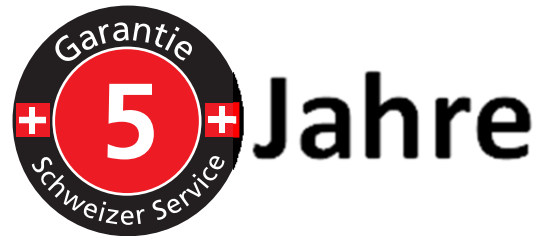
Jahre

Vermassung BM-31

Angaben in mm



Tischabmessung: 270 x 270



Lieferumfang:

- Betriebsanleitung D / F
- Schnellspannbohrfutter 3-16mm, B18
- Kegeldorn MK2 / B18, Art. 27010.92.000
- Austreibdorn
- LED-Arbeitsleuchte

Passendes Zubehör:

<p>Art. Nr. 27010.55.000 3-Weg Maschinenschraubstock Backenbreite 100mm mit Prismenbacke</p> <p>Preis inkl. MwSt. CHF 135.00</p>	
<p>Art. Nr. 27010.85.000 Hochpräzisions-Schnellspannbohrfutter 3-16 mm, B18 Backen speziell gehärtet und geschliffen für Hochpräzision</p> <p>Preis inkl. MwSt. CHF 125.00</p>	
<p>Art. Nr. 27030.91.000 T-Nutenstein 12mm, M 10 komplett</p> <p>Preis inkl. MwSt. CHF 15.50/Stk.</p>	
<p>Art. Nr. 27099.00.000 Maschinenstandfuss zu Tischbohrmaschinen Abmessungen: 550 x 350 x 850mm Gewicht 32kg</p> <p>Preis inkl. MwSt. CHF 295.00</p>	
<p>Art. Nr. 27010.98.000 Spannwerkzeugsatz 52-tlg. T-Nutenbreite 12 mm / M10</p> <p>Preis inkl. MwSt. CHF 150.00</p>	