



Tischbohrmaschine

BM-11

Art. Nr. 27011.01.000

Preis inkl. MwSt. CHF 249.00

Schnellübersicht:

- Schnellspan-Bohrfutter 0-13mm
- Drehzahlverstellung mittels Keilriemen
- 5 Drehzahlen
- 1-touriger Motor
- Separater Notausschalter
- Softhandgriffe
- Gesicherter Späneschutz
- Deckel-Endschalter
- LED-Beleuchtung verstellbar



Technische Daten:

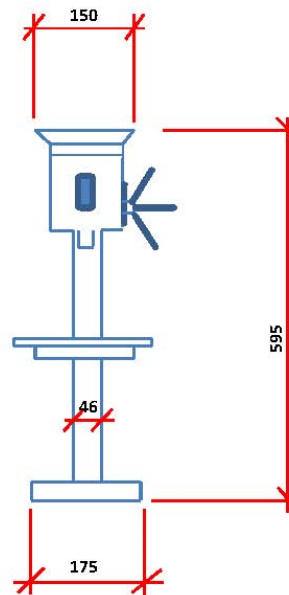
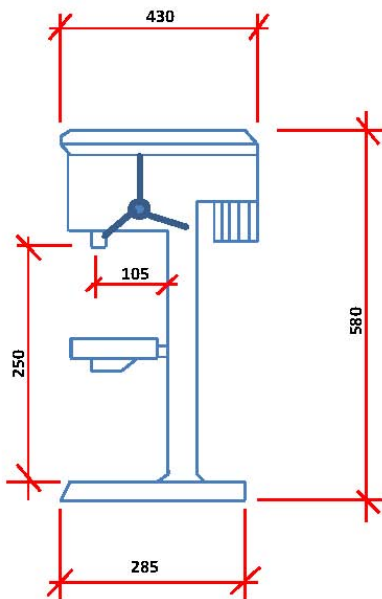
Motorleistung	0.35 kW
Motorspannung	230 Volt
Bohrleistung in Stahl	10 mm
Bohrhub	50 mm
Bohrspindel	B 16
Anzahl Drehzahlen	5
Drehzahlbereich	580-2650 min ⁻¹ (580/850/1220/1650/2650)
Tischbelastung	20 kg
T-Nutenbreite	14 mm
Gewicht	19 kg



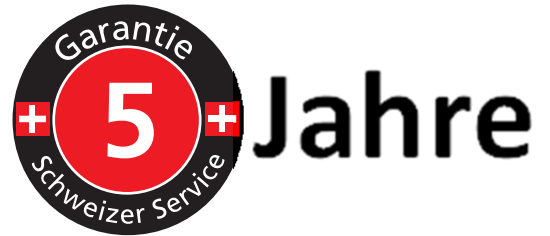
Jahre

Vermassung BM-11

Angaben in mm



Tischabmessung: 160 x 155 mm



Lieferumfang:

- Betriebsanleitung D / F
- Präzisions-Schnellspannbohrfutter 0-13mm, B16
- LED-Beleuchtung

Passendes Zubehör:

<p>Art. Nr. 27010.50.000 Maschinenschraubstock Backenbreite 80mm mit Prismenbacke</p> <p>Preis inkl. MwSt. CHF 85.00</p>	
<p>Art. Nr. 27030.91.000 T-Nutenstein 12mm M 10 komplett</p> <p>Preis inkl. MwSt. CHF 15.50/Stk.</p>	
<p>Art. Nr. 27010.84.000 Hochpräzisions-Schnellspannbohrfutter 0-13 mm Backen speziell gehärtet und geschliffen für Hochpräzision</p> <p>Preis inkl. MwSt. CHF 115.00</p>	
<p>Art. Nr. 27099.00.000 Maschinenstandfuss zu Tischbohrmaschinen Abmessungen: 550 x 350 x 800mm Gewicht 32kg</p> <p>Preis inkl. MwSt. CHF 295.00</p>	
<p>Art. Nr. 27010.98.000 Spannwerkzeugsatz 52-tlg. T-Nutenbreite 12 mm / M10</p> <p>Preis inkl. MwSt. CHF 150.00</p>	