



Bohr / Fräsmaschine

BFM-32V

Art. Nr. 27120.01.000

Preis inkl. MwSt. CHF 3'490.00

Schnellübersicht:

- Arbeitsleuchte
- Spänewanne
- INOX Lamellenabdeckung
- stufenlose Drehzahlregulierung
- digitale Bohrtiefen- und Drehzahlanzeige
- Softhandgriffe
- Links / Rechtsdrehlauf
- schwenkbarer Maschinenkopf
- 2-stufiges Getriebe

Technische Daten:



Jahre

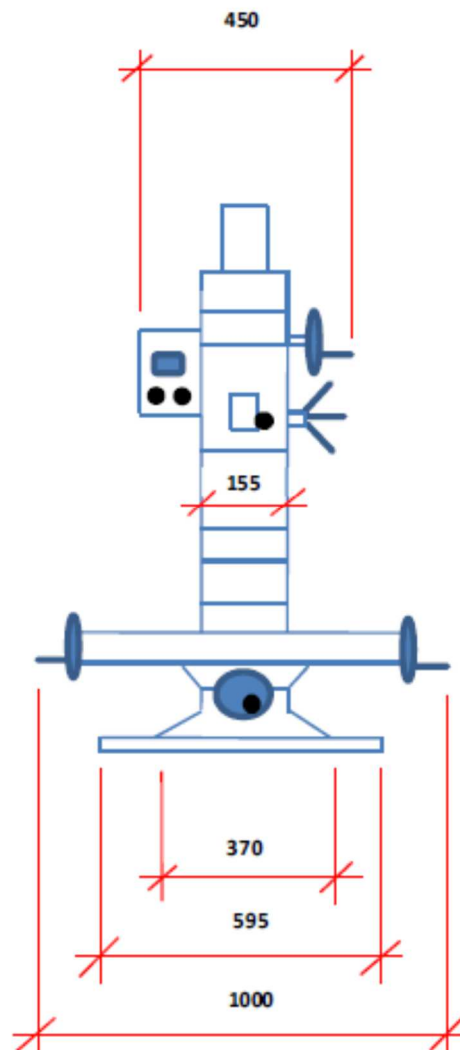
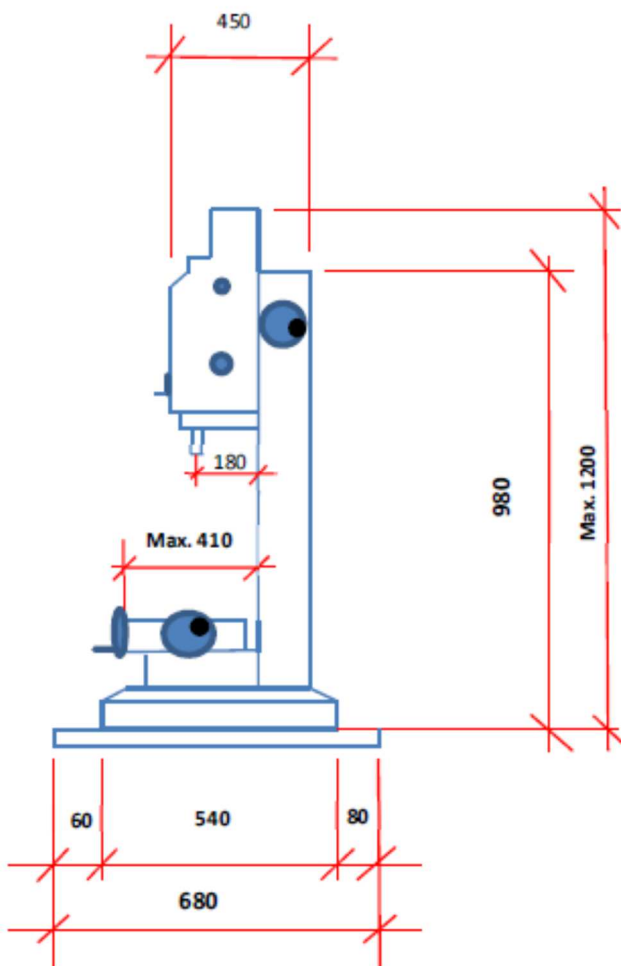
| | |
|------------------------------------|---|
| Motorleistung | 1.1 kW |
| Motorspannung | 230 Volt |
| Bohrleistung in Stahl | 32 mm |
| Bohrhub | 70 mm |
| Bohrspindel | MK 3 |
| Getriebe | 2-stufig |
| Drehzahlbereich (stufenlos) | 1. Stufe 50- 750 min ⁻¹ 2. Stufe 150-2250 min ⁻¹ |
| Tischverstellung längs | 425 mm |
| Tischverstellung quer | 220 mm |
| T-Nutenbreite | 14 mm (3Stk.) |
| Gewicht | 220 kg |



Jahre

Vermessung BFM-32V

Angaben in mm



Kreuztisch- Abmessung: 700 x 210



Jahre

Lieferumfang:

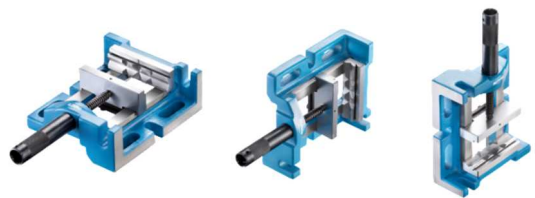
- Betriebsanleitung D / F
- Spänewanne
- Werkzeugbox

Passendes Zubehör:

| | | | | | | | | | | |
|---|---|------------------------------|-----------------------------|-------------------|--------------------|------------------------------|-------------------|--------------------|------------------------------|---|
| <p>Art. Nr. 27010.81.000 Spannzangensatz 6-tlg. Im Koffer ER 32 / MK3 (Größen: 6/8/10/12/16/20) Mit Spannzangenhalter und Schlüssel</p> <p>Preis inkl. MwSt. CHF 325.00</p> |  | | | | | | | | | |
| <p>Art. Nr. 27010.84.000 Hochpräzisions-Schnellspannbohrfutter 0 - 13 mm, B16 Backen speziell gehärtet und geschliffen für Hochpräzision</p> <p>Preis inkl. MwSt. CHF 115.00</p> |  | | | | | | | | | |
| <p>Art. Nr. 27120.90.000 Kegeldorn MK3 / B16, mit Gewinde M12</p> <p>Preis inkl. MwSt. CHF 39.00</p> |  | | | | | | | | | |
| <p>Art. Nr. 27010.50.000 bis 27010.52.00.000 Maschinenschraubstock aus massivem Stahlguss mit Prismen Spindel bewegt sich geschützt im Griff</p> <table data-bbox="76 1881 1037 1993"><tr><td>Art. 27010.50.000</td><td>Backenbreite 80mm</td><td>Preis inkl. MwSt. CHF 85.00</td></tr><tr><td>Art. 27010.51.000</td><td>Backenbreite 100mm</td><td>Preis inkl. MwSt. CHF 115.00</td></tr><tr><td>Art. 27010.52.000</td><td>Backenbreite 120mm</td><td>Preis inkl. MwSt. CHF 145.00</td></tr></table> | Art. 27010.50.000 | Backenbreite 80mm | Preis inkl. MwSt. CHF 85.00 | Art. 27010.51.000 | Backenbreite 100mm | Preis inkl. MwSt. CHF 115.00 | Art. 27010.52.000 | Backenbreite 120mm | Preis inkl. MwSt. CHF 145.00 |  |
| Art. 27010.50.000 | Backenbreite 80mm | Preis inkl. MwSt. CHF 85.00 | | | | | | | | |
| Art. 27010.51.000 | Backenbreite 100mm | Preis inkl. MwSt. CHF 115.00 | | | | | | | | |
| Art. 27010.52.000 | Backenbreite 120mm | Preis inkl. MwSt. CHF 145.00 | | | | | | | | |

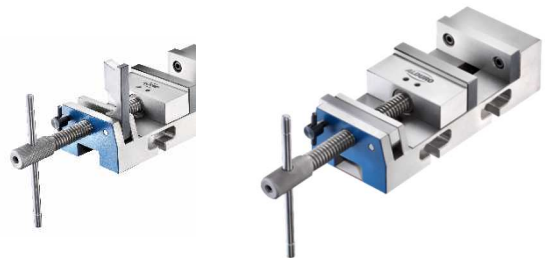
Art. Nr. 27010.55.000
3-Weg Maschinenschraubstock
Backenbreite 100mm mit Prismenbacke

Preis inkl. MwSt. CHF 135.00



Art. Nr. 27010.75.000
Präzisions-Schnellspannschraubstock
Ideal für unterschiedlich grosse Werkstücke,
dank Schnellverstellung der Spindel

Preis inkl. MwSt. CHF 315.00



Art. Nr. 27010.61.000 Backenbreite 102mm
Präzisions-Maschinenschraubstock 360°-drehbar
mit Gradeinteilung, speziell gehärtete und verschliffene
Backen, Führungsbahnen geschliffen

Preis inkl. MwSt. CHF 425.00



Art. Nr. 27010.64.000 Backenbreite 102mm
Universal-Maschinenschraubstock 360°-drehbar
mit Gradeinteilung,
Stahlbacken gehärtet und geschliffen

Preis inkl. MwSt. CHF 215.00



Art. Nr. 27030.92.000

T-Nutenstein 14mm, M 12 komplett mit Mutter

Preis inkl. MwSt. CHF 16.50



Art. Nr. 27010.72.000
Niederzug-Schraubstock
Backenbreite 73mm / Spannweite 100mm

Preis inkl. MwSt. CHF 225.00



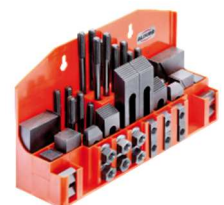
Art. Nr. 27010.72.001
Spannpratzen – SET für Art. Nr. 27010.72.000
SET à 2 Stk.

Preis inkl. MwSt. CHF 25.50



Art. Nr. 27010.99.000
Spannwerkzeugsatz 52-tlg.
T-Nutenbreite 14 mm / M12

Preis inkl. MwSt. CHF 155.00



Art. Nr. 27010.66.000
Universal- Rundtisch
Ø 150mm Arbeitstisch rundum skaliert

Preis inkl. MwSt. CHF 495.00



Art. Nr. 27010.67.000
Futterflansch zu Drei-backenfutter

Preis inkl. MwSt. CHF 145.00



Art. Nr. 27010.68.000
Drei-Backenfutter für Universal- Rundtisch
Ø 150mm

Preis inkl. MwSt. CHF 375.00



Art. Nr. 27110.50.000
HSS-TiN-Schaftfräser-SET, 20-tlg,
Ø 3/4/5/6/8/10/12/14/18/20.0 mm

Preis inkl. MwSt. CHF 215.00



Art. Nr. 27110.51.000
Zentrierbohrer-SET metrisch, 12-tlg, Ø 1.0 - 5.0 mm

Preis inkl. MwSt. CHF 75.00



Art. Nr. 27120.60.000
Maschinenstandfuss zu BFM-32V mit Gewindelöcher
Abmessungen: 540 x 375 x 850mm Gewicht 36kg

Preis inkl. MwSt. CHF 395.00

