



## Bohr / Fräsmaschine

### BFM-20VL

Art. Nr. 27112.01.000

Preis inkl. MwSt. CHF 2'250.00

#### Schnellübersicht:

- Arbeitsleuchte
- Spritz- / Spänewanne
- INOX Lamellenabdeckung
- stufenlose Drehzahlregulierung m. Vollwellenelektronik
- digitale Bohrtiefen- und Drehzahlanzeige
- **grosser T-Nuten-Kreuztisch**
- Links / Rechtsdrehlauf
- schwenkbarer Maschinenkopf mit Schwalbenschwanzführung
- 2-stufiges Getriebe



# Jahre

#### Technische Daten:

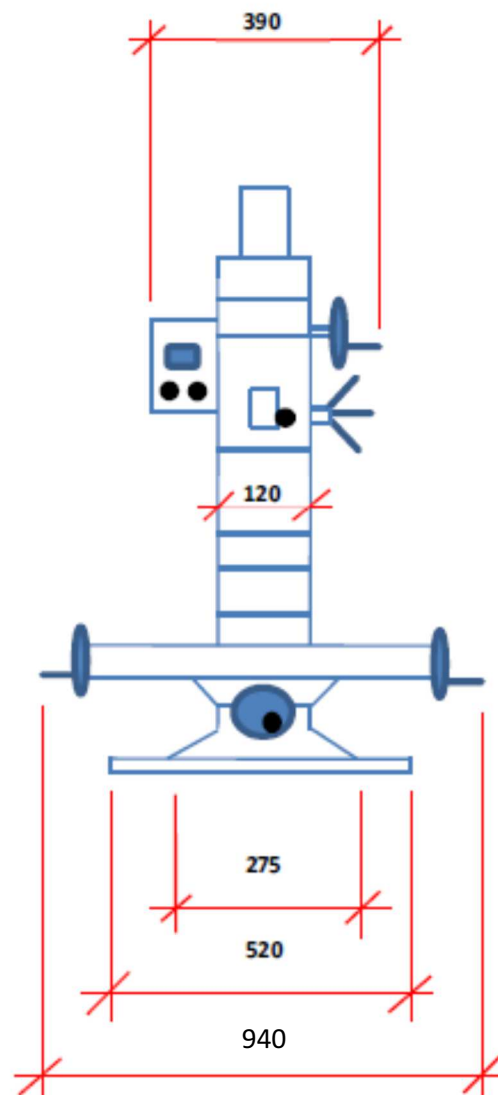
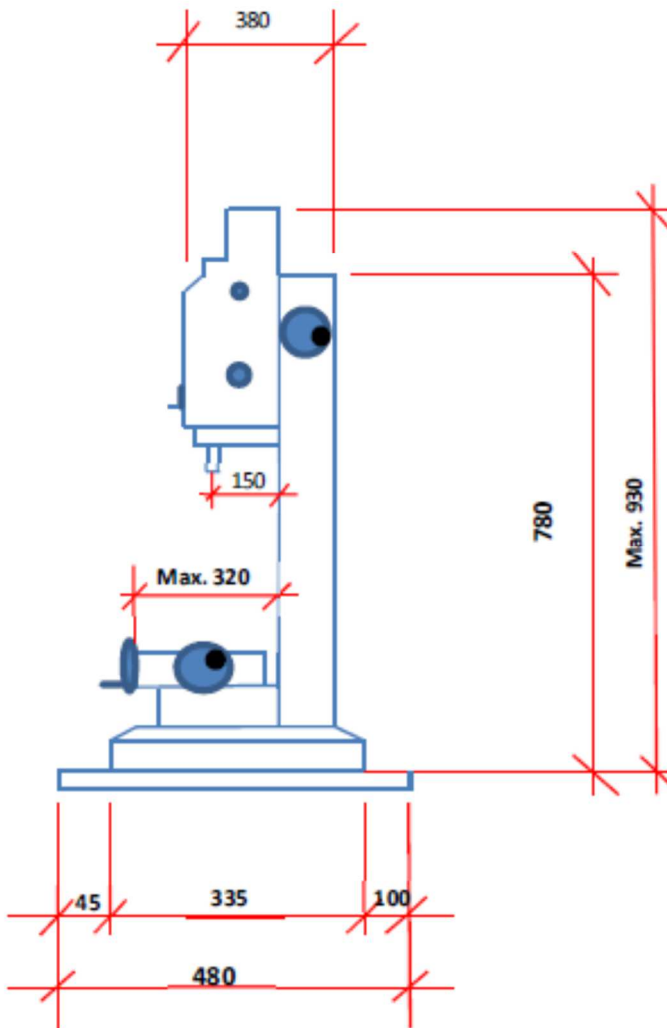
<b>Motorleistung</b>	<b>0.75 kW</b>
<b>Motorspannung</b>	<b>230 Volt</b>
<b>Bohrleistung in Stahl</b>	<b>20 mm</b>
<b>Bohrhub</b>	<b>50 mm</b>
<b>Bohrspindel</b>	<b>MK 2</b>
<b>Getriebe</b>	<b>2-stufig</b>
<b>Drehzahlbereich (stufenlos)</b>	<b>1. Stufe 50-1125 min<sup>-1</sup> 2. Stufe 100-2250 min<sup>-1</sup></b>
<b>Tischabmessungen</b>	<b>700 x 180 mm</b>
<b>Tischverstellung</b>	<b>480 x 175 mm</b>
<b>T-Nutenbreite</b>	<b>12 mm (3Stk.)</b>
<b>Gewicht</b>	<b>110 kg</b>

[www.alduro.ch](http://www.alduro.ch)



## Vermassung BFM-20VL

Angaben in mm



Kreuztisch- Abmessung: 700 x 180



# Jahre

## Lieferumfang:

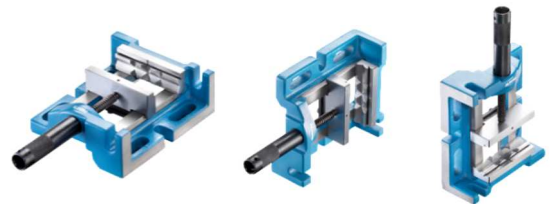
- Betriebsanleitung D / F
- Spritzwanne
- Werkzeugbox

## Passendes Zubehör:

<p>Art. Nr. 27010.80.000 <b>Spannzangensatz 7-tlg.</b> <b>ER 25 / MK2 (Grösse: 4/6/8/10/12/14/16)</b></p> <p>Preis inkl. MwSt. CHF 350.00</p>	
<p>Art. Nr. 27010.84.000 <b>Hochpräzisions-Schnellspannbohrfutter 0-13 mm, B16</b> <b>Backen speziell gehärtet und geschliffen für Hochpräzision</b></p> <p>Preis inkl. MwSt. CHF 115.00</p>	
<p>Art. Nr. 27110.90.000 <b>Kegeldorn B16 / MK2 mit Gewinde M10</b></p> <p>Preis inkl. MwSt. CHF 29.90</p>	
<p>Art. Nr. 27010.50.000 bis 27010.52.00.000 <b>Maschinenschraubstock aus massivem Stahlguss mit Prismen</b> <b>Spindel bewegt sich geschützt im Griff</b></p> <p>Art. 27010.50.000 Backenbreite 80mm Preis inkl. MwSt. CHF 85.00 Art. 27010.51.000 Backenbreite 100mm Preis inkl. MwSt. CHF 115.00 Art. 27010.52.000 Backenbreite 120mm Preis inkl. MwSt. CHF 145.00</p>	

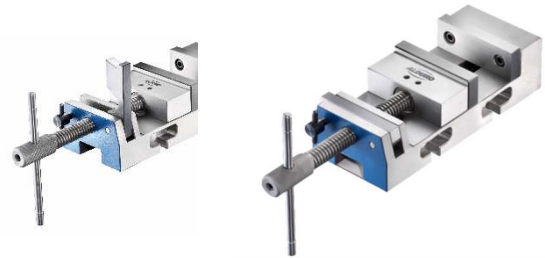
Art. Nr. 27010.55.000  
**3-Weg Maschinenschraubstock**  
**Backenbreite 100mm mit Prismenbacke**

Preis inkl. MwSt. CHF 135.00



Art. Nr. 27010.75.000  
**Präzisions-Schnellspannschraubstock**  
**Ideal für unterschiedlich grosse Werkstücke,**  
**dank Schnellverstellung der Spindel**

Preis inkl. MwSt. CHF 315.00



Art. Nr. 27010.61.000 Backenbreite 102mm

**Präzisions-Maschinenschraubstock 360°-drehbar mit Gradeinteilung**  
**Speziell gehärtete und verschliffene Backen, Führungsbahnen geschliffen**

Preis inkl. MwSt. CHF 425.00



Art. Nr. 27010.64.000 Backenbreite 102mm

**Universal-Maschinenschraubstock 360°-drehbar mit Gradeinteilung**  
**Stahlbacken gehärtet und geschliffen**

Preis inkl. MwSt. CHF 215.00



Art. Nr. 27030.91.000  
**T-Nutenstein 12mm**  
**M 10 komplett**

Preis inkl. MwSt. CHF 15.50/Stk.



Art. Nr. 27010.71.000  
**Niederzug-Schraubstock**  
**Backenbreite 63mm / Spannweite 90mm**

Preis inkl. MwSt. CHF 195.00



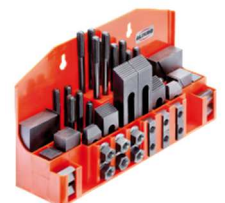
Art. Nr. 27010.71.001  
**Spannpratzen – SET für Art. Nr. 27010.71.000**  
**SET à 2 Stk.**

Preis inkl. MwSt. CHF 25.50



Art. Nr. 27010.98.000  
**Spannwerkzeugsatz 52-tlg.**  
**T-Nutenbreite 12 mm / M10**

Preis inkl. MwSt. CHF 150.00



Art. Nr. 27010.66.000  
**Universal- Rundtisch**  
**Ø 150mm Arbeitstisch rundum skaliert**

Preis inkl. MwSt. CHF 495.00



Art. Nr. 27010.67.000  
**Futterflansch zu Drei-Backenfutter**

Preis inkl. MwSt. CHF 145.00



Art. Nr. 27010.68.000  
**Drei-Backenfutter für Universal- Rundtisch**  
**Ø 150mm**

Preis inkl. MwSt. CHF 375.00



Art. Nr. 27110.49.000  
**HSS-TiN-Schaftfräser-SET, 16-tlg, Ø 3/4/5/6/8/10/12/14.0 mm**

Preis inkl. MwSt. CHF 177.00



Art. Nr. 27110.51.000  
**Zentrierbohrer-SET metrisch, 12-tlg, Ø 1.0 - 5.0 mm**

Preis inkl. MwSt. CHF 75.00



Art. Nr. 27110.60.000  
**Maschinenstandfuss zu BFM-20V / BFM-20VL mit Gewindelöcher**  
**Abmessungen: 420 x 340 x 850mm Gewicht 25.0kg**

Preis inkl. MwSt. CHF 295.00

