



Bohr / Fräsmaschine

BFM-20V

Art. Nr. 27110.01.000

Preis inkl. MwSt. CHF 2'150.00

Schnellübersicht:

- Arbeitsleuchte
- Spritz- / Spänwanne
- INOX Lamellenabdeckung
- stufenlose Drehzahlregulierung
- digitale Bohrtiefen- und Drehzahlanzeige
- Softhandgriffe
- Links / Rechtsdrehlauf
- schwenkbarer Maschinenkopf
- 2-stufiges Getriebe



Jahre

Technische Daten:

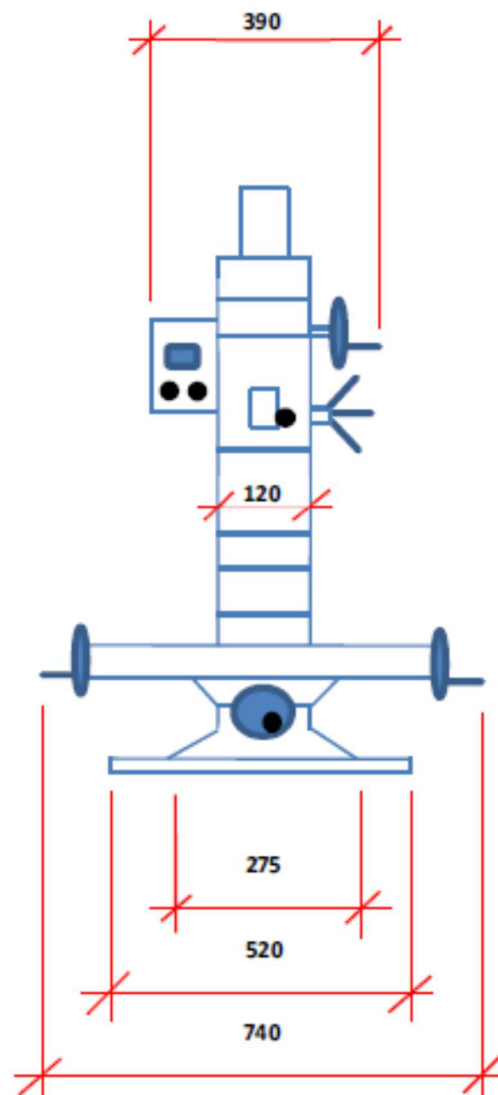
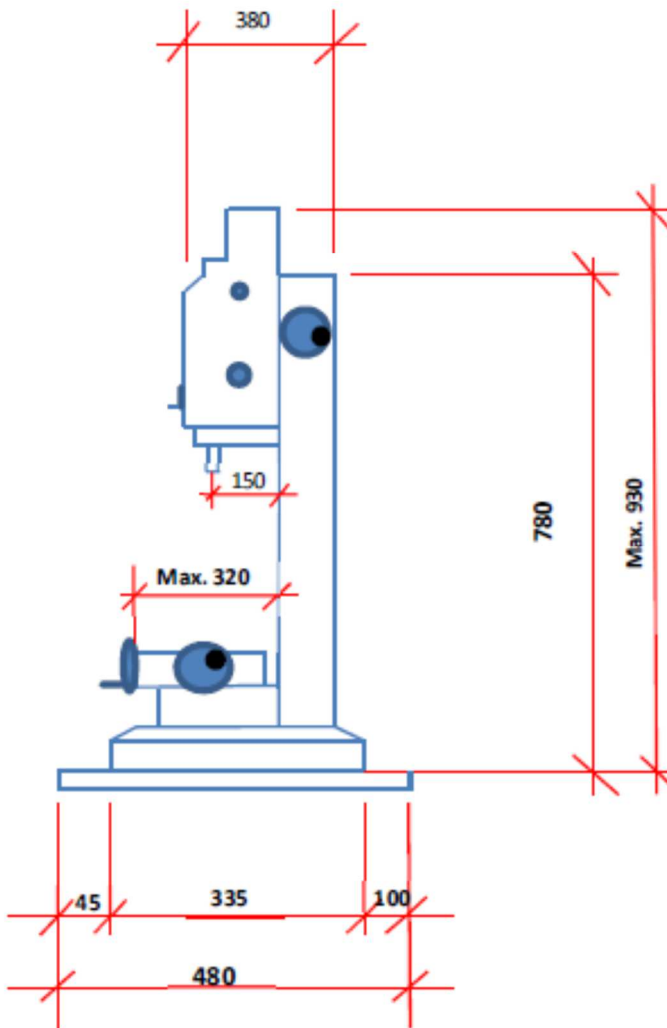
Motorleistung	0.75 kW
Motorspannung	230 Volt
Bohrleistung in Stahl	20 mm
Bohrhub	50 mm
Bohrspindel	MK 2
Getriebe	2-stufig
Drehzahlbereich (stufenlos)	1. Stufe 50-1125 min ⁻¹ 2. Stufe 100-2250 min ⁻¹
Tischabmessung	500 x 180 mm
Tischverstellung	280 x 175 mm
T-Nutenbreite	12 mm (3Stk.)
Gewicht	103 kg

www.alduro.ch



Vermassung BFM-20V

Angaben in mm



Kreuztisch- Abmessung: 500 x 180



Jahre

Lieferumfang:

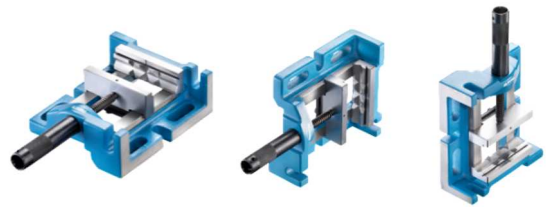
- Betriebsanleitung D / F
- Spritzwanne
- Werkzeugbox

Passendes Zubehör:

<p>Art. Nr. 27010.80.000 Spannzangensatz 7-tlg. ER 25 / MK2 (Grösse: 4/6/8/10/12/14/16)</p> <p>Preis inkl. MwSt. CHF 350.00</p>	
<p>Art. Nr. 27010.84.000 Hochpräzisions-Schnellspannbohrfutter 0-13 mm, B16 Backen speziell gehärtet und geschliffen für Hochpräzision</p> <p>Preis inkl. MwSt. CHF 115.00</p>	
<p>Art. Nr. 27110.90.000 Kegeldorn B16 / MK2 mit Gewinde M10</p> <p>Preis inkl. MwSt. CHF 29.90</p>	
<p>Art. Nr. 27010.50.000 bis 27010.52.00.000 Maschinenschraubstock aus massivem Stahlguss mit Prismen Spindel bewegt sich geschützt im Griff</p> <p>Art. 27010.50.000 Backenbreite 80mm Preis inkl. MwSt. CHF 85.00 Art. 27010.51.000 Backenbreite 100mm Preis inkl. MwSt. CHF 115.00 Art. 27010.52.000 Backenbreite 120mm Preis inkl. MwSt. CHF 145.00</p>	

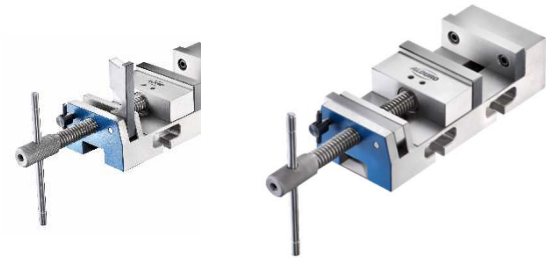
Art. Nr. 27010.55.000
3-Weg Maschinenschraubstock
Backenbreite 100mm mit Prismenbacke

Preis inkl. MwSt. CHF 135.00



Art. Nr. 27010.75.000
Präzisions-Schnellspannschraubstock
Ideal für unterschiedlich grosse Werkstücke,
dank Schnellverstellung der Spindel

Preis inkl. MwSt. CHF 315.00



Art. Nr. 27010.61.000 Backenbreite 102mm

Präzisions-Maschinenschraubstock 360°-drehbar mit Gradeinteilung
Speziell gehärtete und verschliffene Backen, Führungsbahnen geschliffen

Preis inkl. MwSt. CHF 425.00



Art. Nr. 27010.64.000 Backenbreite 102mm

Universal-Maschinenschraubstock 360°-drehbar mit Gradeinteilung
Stahlbacken gehärtet und geschliffen

Preis inkl. MwSt. CHF 215.00



Art. Nr. 27030.91.000
T-Nutenstein 12mm
M 10 komplett

Preis inkl. MwSt. CHF 15.50/Stk.



Art. Nr. 27010.71.000
Niederzug-Schraubstock
Backenbreite 63mm / Spannweite 90mm

Preis inkl. MwSt. CHF 195.00



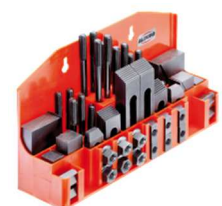
Art. Nr. 27010.71.001
Spannpratzen – SET für Art. Nr. 27010.71.000
SET à 2 Stk.

Preis inkl. MwSt. CHF 25.50



Art. Nr. 27010.98.000
Spannwerkzeugsatz 52-tlg.
T-Nutenbreite 12 mm / M10

Preis inkl. MwSt. CHF 150.00



Art. Nr. 27010.66.000
Universal- Rundtisch
Ø 150mm Arbeitstisch rundum skaliert

Preis inkl. MwSt. CHF 495.00



Art. Nr. 27010.67.000
Futterflansch zu Drei-Backenfutter

Preis inkl. MwSt. CHF 145.00



Art. Nr. 27010.68.000
Drei-Backenfutter für Universal- Rundtisch
Ø 150mm

Preis inkl. MwSt. CHF 375.00



Art. Nr. 27110.49.000
HSS-TiN-Schaftfräser-SET, 16-tlg, Ø 3/4/5/6/8/10/12/14.0 mm

Preis inkl. MwSt. CHF 177.00



Art. Nr. 27110.51.000
Zentrierbohrer-SET metrisch, 12-tlg, Ø 1.0 - 5.0 mm

Preis inkl. MwSt. CHF 75.00



Art. Nr. 27110.60.000
Maschinenstandfuss zu BFM-20V / BFM-20VL mit Gewindelöcher
Abmessungen: 420 x 340 x 850mm Gewicht 25.0kg

Preis inkl. MwSt. CHF 295.00

