



Säulenbohrmaschine

BM-60ASV

Art. Nr. 27060.01.000

Preis inkl. MwSt. CHF 6'750.00

Schnellübersicht:

- Arbeitsleuchte
- Schnellspannbohrfutter 3-16mm
- automatischer 3-stufiger Spindelvorschub
- stufenlose Drehzahlregulierung mittels Frequenzumrichter
- digitale Drehzahlanzeige
- Gewindeschneide- Einrichtung
- 2-stufiges Getriebe
- Links / Rechtsdrehlauf
- integriertes Kühlmittelsystem
- spezielle Motorkühlung für höchste Anforderung
- inkl. Netzstecker 400V (Typ CEE 16)

Technische Daten:

Motorleistung	1.5 kW
Pumpenmotor	0.125 kW
Motorspannung	400 Volt
Bohrleistung in Stahl	40 mm
Bohrhub	150 mm
Bohrspindel	MK 4
Drehzahlbereich (stufenlos)	1. Stufe 65 - 540 U / min⁻¹ 2. Stufe 245 - 2000 U / min⁻¹
Gewindeschneideleistung bis max.	M 20
Vorschubgeschwindigkeit	0.05 mm / 0.1 mm / 0.2 mm / Umdrehung
Tischbelastung	70 kg
T-Nutenbreite	16 mm
Gewicht	385 kg



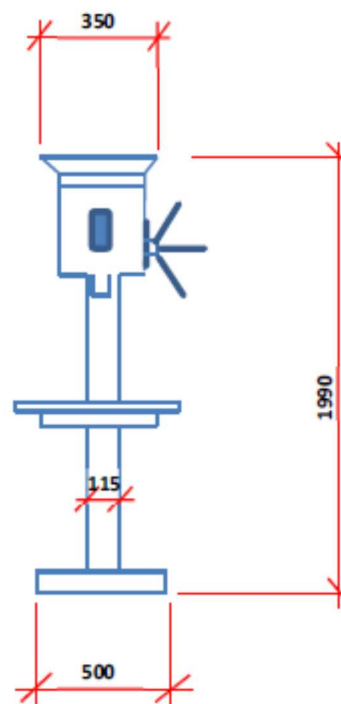
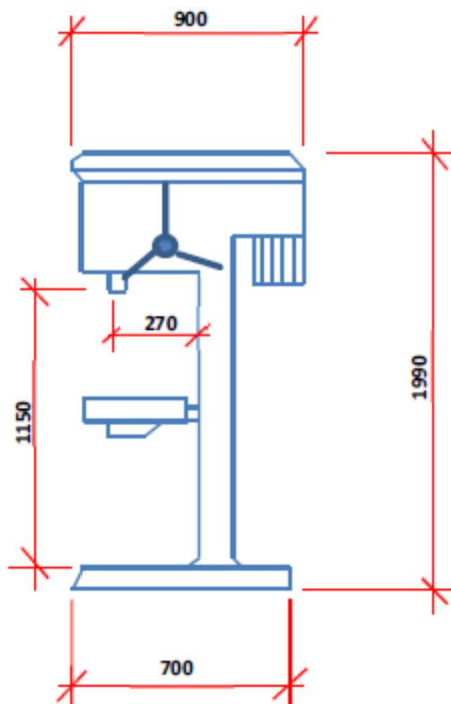
Jahre



Jahre

Vermassung BM-60ASV

Angaben in mm



Tischabmessung: 560 x 475 x 55







Jahre

Lieferumfang:

- Betriebsanleitung D / F
- Schnellspannbohrfutter 3-16mm, B18
- Kegeldorn MK4 / B18
- Austreibdorn
- Netzstecker 400 V Typ CEE16

Passendes Zubehör:

<p>Art. Nr. 27010.52.000 Maschinenschraubstock Backenbreite 120mm mit Prismen, Spindel bewegt sich geschützt im Griff</p> <p>Preis inkl. MwSt. CHF 145.00</p>	
<p>Art. Nr. 27010.65.000 Universal Maschinenschraubstock Backenbreite 131mm 360° drehbar mit Gradeinteilung, Stahlbacken gehärtet und geschliffen</p> <p>Preis inkl. MwSt. CHF 295.00</p>	
<p>Art. Nr. 27010.62.000 Präzisions Maschinenschraubstock Backenbreite 131mm 360° drehbar mit Gradeinteilung. Speziell gehärtete und verschliffene Backen und Parallelführungsbahnen</p> <p>Preis inkl. MwSt. CHF 495.00</p>	
<p>Art. Nr. 27010.60.000 Zentrischer Maschinenschraubstock Backenbreite 125mm 360° drehbar und skaliert, automatische Zentrums-Spannung hochpräzise Backenführung (30 Mikron genau) und speziell gehärtete Spindel</p> <p>Preis inkl. MwSt. CHF 295.00</p>	

Art. Nr. 27030.92.000
**T-Nutenstein 14mm,
M 12 komplett**

Preis inkl. MwSt. CHF 16.50



Art. Nr. 27010.99.000
**Spannwerkzeug-Satz, 52-tlg.
14mm / M 12 komplett**

Preis inkl. MwSt. CHF 155.00



Art. Nr. 27010.96.000

Reduzierhülse MK4 / MK3

Preis inkl. MwSt. CHF 26.50



Art. Nr. 27010.93.000

Kegeldorn MK3 / B18

Preis inkl. MwSt. CHF 21.00



Art. Nr. 27010.85.000

**Hochpräzisions-Schnellspannbohrfutter 3-16mm, B18
Backen speziell gehärtet und geschliffen für Hochpräzision**

Preis inkl. MwSt. CHF 125.00



Art. Nr. 10163.01.000

Kühlschmierkonzentrat, Gebinde à 1 l

Preis inkl. MwSt. CHF 24.00



Art. Nr. 10163.05.000

Kühlschmierkonzentrat, Gebinde à 5 l

Preis inkl. MwSt. CHF 89.00

