



## Säulenbohrmaschine

**BM-50V**

Art. Nr. 27050.01.000

Preis inkl. MwSt. CHF 4'950.00



# Jahre



### Schnellübersicht:

- Integrierte LED Arbeitslampe
- Schnellspannbohrfutter 1-16mm
- stufenlose Drehzahlregulierung mittels Frequenzumrichter
- zusätzliche Motorkühlung für Dauerbetrieb
- digitale Drehzahlanzeige
- Links-/Rechtslauf mit Gewindeschneid-Einrichtung
- integriertes Kühlmittelsystem
- Schwenkbarer Bohrtisch mit Parallelschraubstock mit Spannöffnung bis 100 mm
- El. gesicherter Späneschutz und Riemendeckel
- inkl. Netzstecker 400V ( Typ CEE 16 )

### Technische Daten:

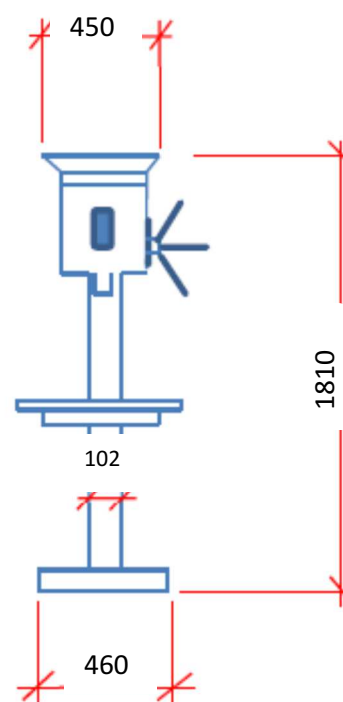
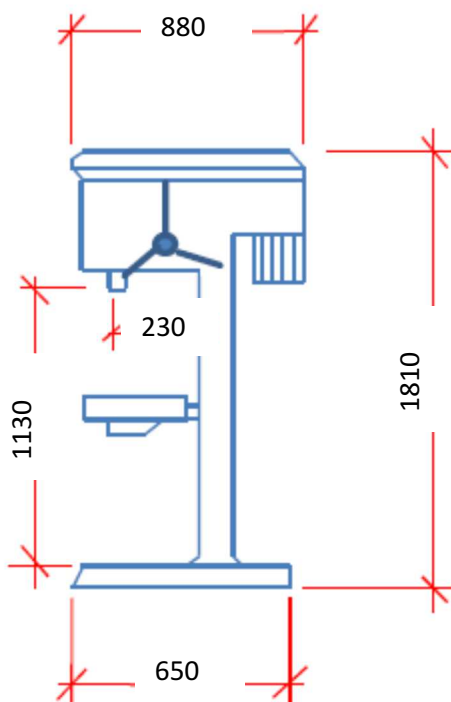
<b>Motorleistung / Pumpenmotor</b>	<b>1.5 kW / 0.10 kW</b>
<b>Motorspannung</b>	<b>400 Volt</b>
<b>Bohrleistung in Stahl</b>	<b>32 mm</b>
<b>Bohrhub</b>	<b>140 mm</b>
<b>Gewindeschneideleistung bis</b>	<b>M 16</b>
<b>Bohrspindel</b>	<b>MK 3</b>
<b>Anzahl Drehzahlen</b>	<b>2 stufenlose Drehzahlbereiche mittels Frequenzumrichter</b>
<b>Drehzahlbereich</b>	<b>80 – 2'500 min<sup>-1</sup> (80-1000, 230-2500 min<sup>-1</sup>)</b>
<b>Schraubstock: Backenbreite / Spannöffnung</b>	<b>120 mm / 100 mm</b>
<b>Tisch: max. Belastung / T-Nutenbreite</b>	<b>70 kg / 14 mm</b>
<b>Gewicht</b>	<b>290 kg</b>



**Jahre**

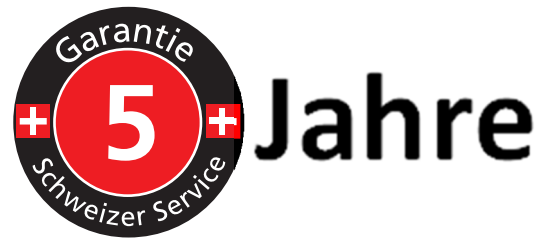
## Vermessung BM-50V

Angaben in mm



Tischabmessung mm





470 x 320 mm



### Lieferumfang:

- LED-Arbeitsleuchte verstellbar
- Betriebsanleitung D / F
- Schnellspannbohrfutter 1-16mm, B18
- Kegeldorn MK3 / B18
- Kühlmittelsystem
- Netzstecker 400 V Typ CEE16

### Passendes Zubehör:

<p>Art. Nr. 27010.52.000 <b>Maschinenschraubstock Backenbreite 120mm mit Prismen, Spindel bewegt sich geschützt im Griff</b></p> <p>Preis inkl. MwSt. CHF 145.00</p>	
<p>Art. Nr. 27010.65.000 <b>Universal Maschinenschraubstock Backenbreite 131mm, Spannweite 80 mm 360° drehbar mit Gradeinteilung, Stahlbacken gehärtet und geschliffen, 16.6 kg</b></p> <p>Preis inkl. MwSt. CHF 295.00</p>	
<p>Art. Nr. 27010.62.000 <b>Präzisions Maschinenschraubstock Backenbreite 131mm, Spannweite 110 mm 360° drehbar mit Gradeinteilung. Speziell gehärtete und verschliffene Backen und Parallelführungsbahnen, 29.7 kg</b></p> <p>Preis inkl. MwSt. CHF 495.00</p>	
<p>Art. Nr. 27010.60.000 <b>Zentrischer Maschinenschraubstock Backenbreite 125mm, Spannweite 125 mm 360° drehbar und skaliert, automatische Zentrums-Spannung hochpräzise Backenführung (30 Mikron genau ) und speziell gehärtete Spindel, 26 kg</b></p> <p>Preis inkl. MwSt. CHF 295.00</p>	

Art. Nr. 27030.92.000  
**T-Nutenstein 14mm,  
M 12 komplett**

Preis inkl. MwSt. CHF 16.50



Art. Nr. 27010.99.000  
**Spannwerkzeug-Satz, 52-tlg.  
14mm / M 12 komplett**

Preis inkl. MwSt. CHF 155.00



Art. Nr. 27010.95.000

**Reduzierhülse MK3 / MK2**

Preis inkl. MwSt. CHF 19.90



Art. Nr. 27010.93.000

**Kegeldorn MK3 / B18**

Preis inkl. MwSt. CHF 21.00



Art. Nr. 27010.85.000

**Hochpräzisions-Schnellspannbohrfutter 3-16mm, B18  
Backen speziell gehärtet und geschliffen für Hochpräzision**

Preis inkl. MwSt. CHF 125.00



Art. Nr. 10163.01.000

**Kühlschmierkonzentrat, Gebinde à 1 l**

Preis inkl. MwSt. CHF 24.00



Art. Nr. 10163.05.000

**Kühlschmierkonzentrat, Gebinde à 5 l**

Preis inkl. MwSt. CHF 89.00

