

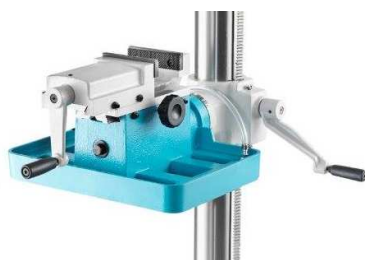


## Säulenbohrmaschine

### BM-46V

Art. Nr. 27046.01.000

Preis inkl. MwSt. CHF 3'650.00



### Schnellübersicht:

- Integrierte LED Arbeitslampe
- Schnellspannbohrfutter 1-16mm
- stufenlose Drehzahlregulierung
- digitale Drehzahlanzeige
- integriertes Kühlmittelsystem
- Schwenkbarer Bohrtisch mit Parallelschraubstock mit Spannöffnung **bis 102mm**
- inkl. Netzstecker 400V ( Typ CEE 16 )



# Jahre

### Technische Daten:

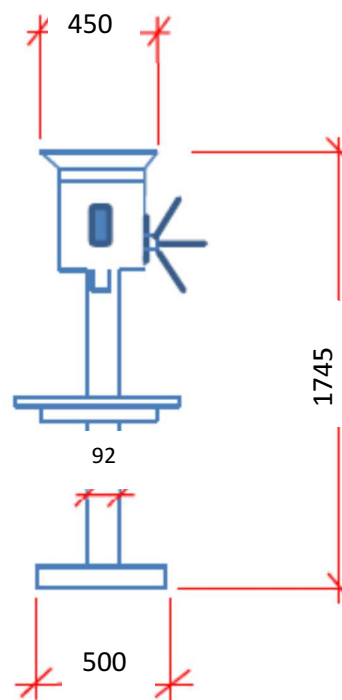
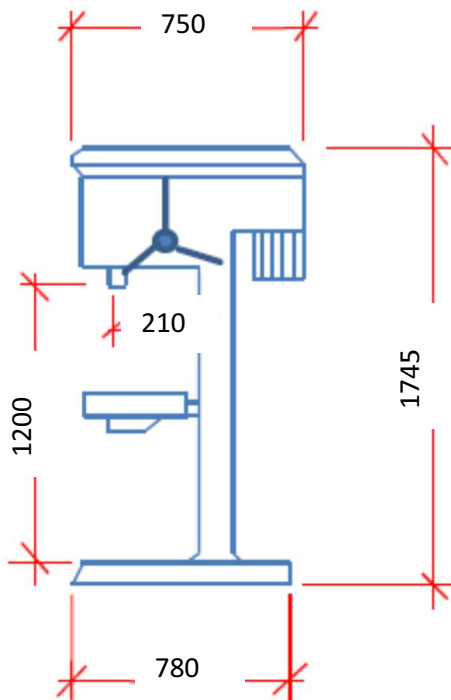
Motorleistung	1.5 kW
Pumpenmotor	0.10 kW
Motorspannung	400 Volt
Bohrleistung in Stahl	30 mm
Bohrhub	125 mm
Bohrspindel	MK 3
Anzahl Drehzahlen	2 stufenlose Drehzahlbereiche mittels Keilriemen
Drehzahlbereich	100 – 2'500 min <sup>-1</sup> (100-650, 400-2500 min <sup>-1</sup> )
Schraubstock: Backenbreite / Spannöffnung	120 mm / 102 mm
Tischbelastung	60 kg
T-Nutenbreite	14 mm
Gewicht	200 kg



**5 Jahre**

## Vermassung BM-46V

Angaben in mm









# Jahre

## Lieferumfang:

- LED-Maschinenleuchte verstellbar
- Betriebsanleitung D / F
- Schnellspannbohrfutter 1-16mm, B18
- Kegeldorn MK3 / B18
- Netzstecker 400 V Typ CEE16

## Passendes Zubehör:

<p>Art. Nr. 27010.52.000 <b>Maschinenschraubstock Backenbreite 120mm mit Prismen, Spindel bewegt sich geschützt im Griff</b></p> <p>Preis inkl. MwSt. CHF 145.00</p>	
<p>Art. Nr. 27010.65.000 <b>Universal Maschinenschraubstock Backenbreite 131mm / Spannweite 80 mm 360° drehbar mit Gradeinteilung, Stahlbacken gehärtet und geschliffen, 16.6 kg</b></p> <p>Preis inkl. MwSt. CHF 295.00</p>	
<p>Art. Nr. 27010.62.000 <b>Präzisions Maschinenschraubstock Backenbreite 131mm / Spannweite 110 mm 360° drehbar mit Gradeinteilung. Speziell gehärtete und verschliffene Backen und Parallelführungsbahnen, 29.7 kg</b></p> <p>Preis inkl. MwSt. CHF 495.00</p>	
<p>Art. Nr. 27010.60.000 <b>Zentrischer Maschinenschraubstock Backenbreite 125mm / Spannweite 125 mm 360° drehbar und skaliert, automatische Zentrums-Spannung hochpräzise Backenführung (30 Mikron genau ) und speziell gehärtete Spindel, 26 kg</b></p> <p>Preis inkl. MwSt. CHF 295.00</p>	

Art. Nr. 27030.92.000  
**T-Nutenstein 14mm,  
M 12 komplett**

Preis inkl. MwSt. CHF 16.50



Art. Nr. 27010.98.000  
**Spannwerkzeug-Satz, 52-tlg.  
12mm / M 10 komplett**

Preis inkl. MwSt. CHF 150.00



Art. Nr. 27010.95.000

**Reduzierhülse MK3 / MK2**

Preis inkl. MwSt. CHF 19.90



Art. Nr. 27010.85.000  
**Hochpräzisions-Schnellspannbohrfutter 3-16mm, B18  
Backen speziell gehärtet und geschliffen für Hochpräzision**

Preis inkl. MwSt. CHF 125.00



Art. Nr. 10163.01.000  
**Kühlschmierkonzentrat, Gebinde à 1 l**

Preis inkl. MwSt. CHF 24.00



Art. Nr. 10163.05.000  
**Kühlschmierkonzentrat, Gebinde à 5 l**

Preis inkl. MwSt. CHF 89.00

