



## Säulenbohrmaschine

### BM-45

Art. Nr. 27045.01.000

Preis inkl. MwSt. CHF 2'850.00



### Schnellübersicht:

- Integrierte LED Arbeitslampe
- Schnellspannbohrfutter 1-16mm
- 2-touriger Motor 400 V
- 18 Geschwindigkeiten mittels Keilriemen
- integriertes Kühlmittelsystem
- Schwenkbarer Bohrtisch mit Parallelschraubstock mit Spannöffnung **bis 102mm**
- inkl. Netzstecker 400V ( Typ CEE 16 )



# Jahre

### Technische Daten:

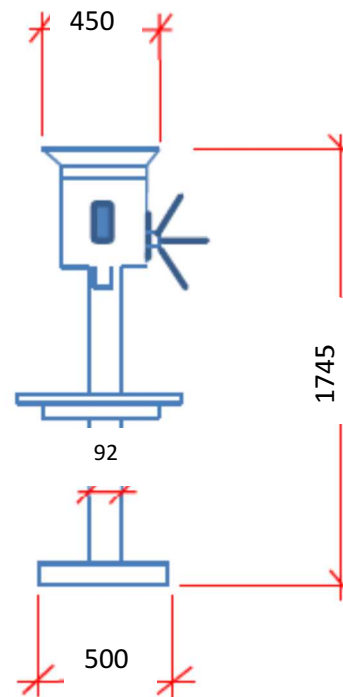
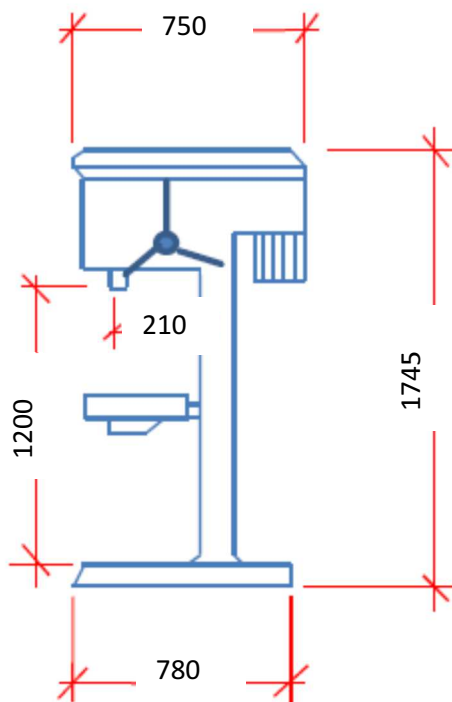
|  |   |
|--|---|
| <b>Motorleistung</b>                                 | <b>0.75 kW</b>  |
| <b>Pumpenmotor</b>                                   | <b>0.10 kW</b>  |
| <b>Motorspannung</b>                                 | <b>400 Volt</b>   |
| <b>Bohrleistung in Stahl</b>                         | <b>30 mm</b>  |
| <b>Bohrhub</b>                                       | <b>125 mm</b>   |
| <b>Bohrspindel</b>                                   | <b>MK 3</b>   |
| <b>Anzahl Drehzahlen</b>                             | <b>18 (2 x 9)</b>   |
| <b>Drehzahlbereich min<sup>-1</sup></b>              | <b>105 – 2'650</b> Stufe 1: 105/145/200/240/270/375/700/880/1325<br>Stufe 2: 210/290/400/480/540/750/1400/1760/2650 |
| <b>Schraubstock:<br/>Backenbreite / Spannöffnung</b> | <b>120 mm / 102 mm</b>  |
| <b>Tischbelastung</b>                                | <b>60 kg</b>  |
| <b>T-Nutenbreite</b>                                 | <b>14 mm</b>  |
| <b>Gewicht</b>                                       | <b>216 kg</b>   |



**Jahre**

## Vermassung BM-45

Angaben in mm









# Jahre

## Lieferumfang:

- Betriebsanleitung D / F
- Schnellspannbohrfutter 1-16mm, B18
- Kegeldorn MK3 / B18
- Netzstecker 400 V Typ CEE16

## Passendes Zubehör:

|   |   |
|---|---|
| <p>Art. Nr. 27010.52.000<br/><b>Maschinenschraubstock Backenbreite 120mm mit Prismen, Spindel bewegt sich geschützt im Griff</b></p> <p>Preis inkl. MwSt. CHF 145.00</p>  |  |
| <p>Art. Nr. 27010.65.000<br/><b>Universal Maschinenschraubstock Backenbreite 131mm / Spannweite 80mm 360° drehbar mit Gradeinteilung, Stahlbacken gehärtet und geschliffen, 16.6 kg</b></p> <p>Preis inkl. MwSt. CHF 295.00</p>   |  |
| <p>Art. Nr. 27010.62.000<br/><b>Präzisions Maschinenschraubstock Backenbreite 131mm / Spannweite 110mm 360° drehbar mit Gradeinteilung. Speziell gehärtete und verschliffene Backen und Parallelführungsbahnen, 29.7 kg</b></p> <p>Preis inkl. MwSt. CHF 495.00</p>                             |  |
| <p>Art. Nr. 27010.60.000<br/><b>Zentrischer Maschinenschraubstock Backenbreite 125mm / Spannweite 125mm 360° drehbar und skaliert, automatische Zentrums-Spannung hochpräzise Backenführung (30 Mikron genau ) und speziell gehärtete Spindel, 26kg</b></p> <p>Preis inkl. MwSt. CHF 295.00</p> |  |

Art. Nr. 27030.92.000  
**T-Nutenstein 14mm,  
M 12 komplett**

Preis inkl. MwSt. CHF 16.50



Art. Nr. 27010.99.000  
**Spannwerkzeug-Satz, 52-tlg.  
14mm / M 12 komplett**

Preis inkl. MwSt. CHF 155.00



Art. Nr. 27010.95.000

**Reduzierhülse MK3 / MK2**

Preis inkl. MwSt. CHF 19.90



Art. Nr. 27010.85.000  
**Hochpräzisions-Schnellspannbohrfutter 3-16mm, B18  
Backen speziell gehärtet und geschliffen für Hochpräzision**

Preis inkl. MwSt. CHF 125.00



Art. Nr. 10163.01.000  
**Kühlschmierkonzentrat, Gebinde à 1 l**

Preis inkl. MwSt. CHF 24.00



Art. Nr. 10163.05.000  
**Kühlschmierkonzentrat, Gebinde à 5 l**

Preis inkl. MwSt. CHF 89.00

