



## Säulenbohrmaschine

### BM-43

Art. Nr. 27043.01.000

Preis inkl. MwSt. CHF 1'690.00

### Schnellübersicht:

- Schnellspannbohrfutter 1-16 mm
- 2-touriger Motor 400 Volt
- 18 Geschwindigkeiten mittels Keilriemen
- Splitterschutz mit Endschalter
- inkl. Netzstecker 400V ( Typ CEE 16 )



# Jahre

### Technische Daten:

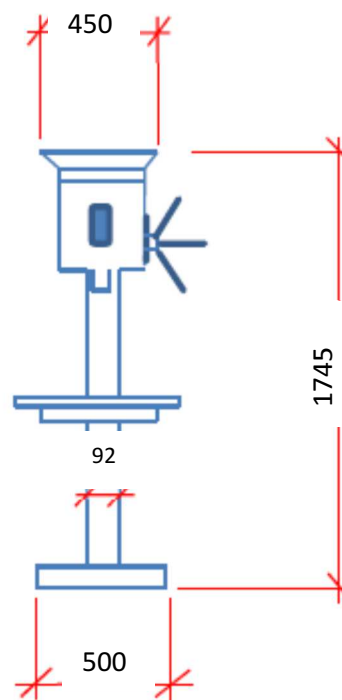
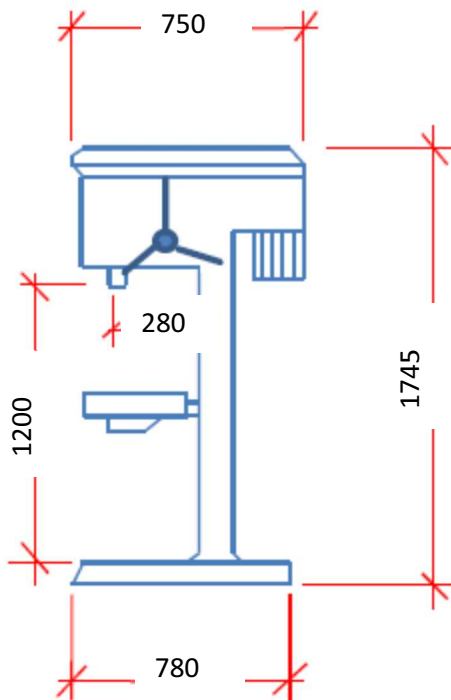
Motorleistung	0.55 kW
Motorspannung	400 Volt
Bohrleistung in Stahl	26 mm
Bohrhub	115 mm
Bohrspindel	MK 3
Anzahl Drehzahlen	18 (2 x 9)
Drehzahlbereich	75–2'560 min <sup>-1</sup> Stufe 1: 75/140/150/220/270/290/700/830/1280 Stufe 2: 150/270/300/440/530/570/1400/1650/2560
Tischbelastung	60 kg
T-Nutenbreite	16 mm
Gewicht	140 kg



**Jahre**

## Vermassung BM-43

Angaben in mm





# Jahre

## Lieferumfang:

- Betriebsanleitung D / F
- Schnellspannbohrfutter 1-16mm, B18
- Kegeldorn MK3 / B 18
- Netzstecker 400 V Typ CEE16

## Passendes Zubehör:

Art. Nr. 27010.52.000

**Maschinenschraubstock Backenbreite 120mm  
mit Prismen, Spindel bewegt sich geschützt im Griff**

Preis inkl. MwSt. CHF 145.00



Art. Nr. 27010.65.000

**Universal Maschinenschraubstock Backenbreite 131mm  
360° drehbar mit Gradeinteilung, Stahlbacken gehärtet und geschliffen**

Preis inkl. MwSt. CHF 295.00



Art. Nr. 27010.60.000

**Zentrischer Maschinenschraubstock Backenbreite 125mm  
360° drehbar und skaliert, automatische Zentrums-Spannung hochpräzise  
Backenführung (30 Mikron genau ) und speziell gehärtete Spindel**

Preis inkl. MwSt. CHF 295.00



Art. Nr. 27030.92.000

**T-Nutenstein 14mm,  
M 12 komplett**

Preis inkl. MwSt. CHF 16.50



Art. Nr. 27010.99.000  
**Spannwerkzeug-Satz, 52-tlg.  
14mm / M 12 komplett**

Preis inkl. MwSt. CHF 155.00



Art. Nr. 27010.95.000

**Reduzierhülse MK3 / MK2**

Preis inkl. MwSt. CHF 19.90



Art. Nr. 27010.91.000

**Kegeldorn MK3 / B16**

Preis inkl. MwSt. CHF 19.90

