



Tischbohrmaschine

BM-40V

Art. Nr. 27040.01.000

Preis inkl. MwSt. CHF 1'950.00

Schnellübersicht:

- Mit LED-Arbeitsleuchte verstellbar
- Schnellspannbohrfutter 1-16mm
- stufenlose Drehzahlregulierung
- digitale Drehzahlanzeige
- Separater Notausschalter
- Softhandgriffe
- Polierter Bohrtisch mit Zentrumsbohrung
- Splitterschutz mit Endschalter, Deckel-Endschalter
- **Wird komplett montiert geliefert !**



Jahre

Technische Daten:

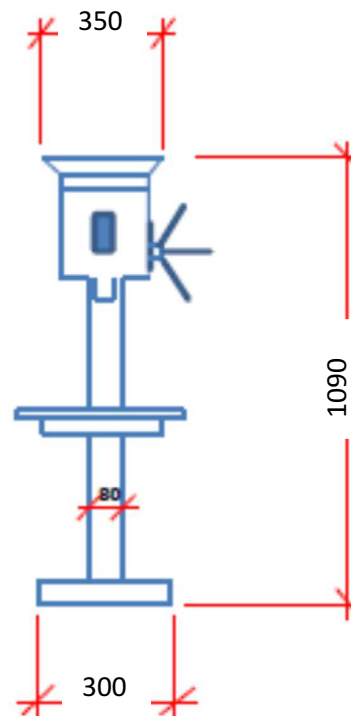
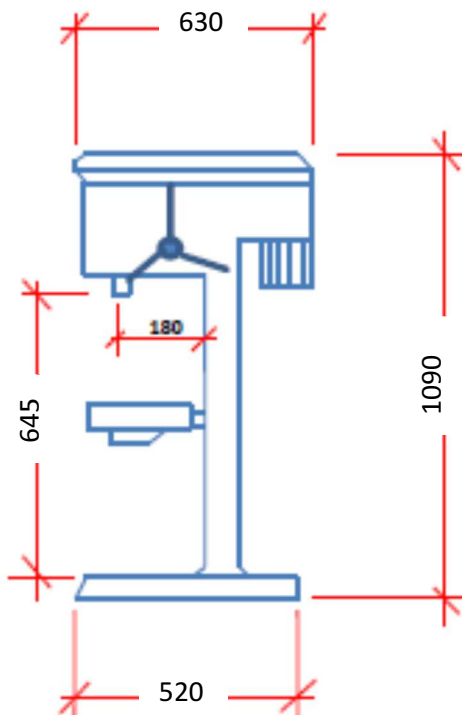
Motorleistung	1.1 kW
Motorspannung	230 Volt
Bohrleistung in Stahl	20 mm
Bohrhub	90 mm
Bohrspindel	MK 2
Anzahl Drehzahlen	2 stufenlose Drehzahlbereiche mittels Keilriemen
Drehzahlbereich	150-2500 min ⁻¹ Stufe 1: 150-1000 / Stufe 2: 350-2500)
Tischbelastung	30 kg
T-Nutenbreite	12 mm
Gewicht	91 kg



Jahre

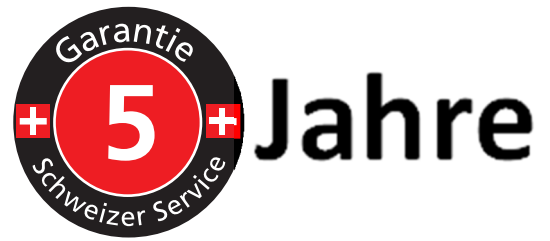
Vermassung BM-40V

Angaben in mm



Tischabmessung: 285 x 285mm

T-Nutenbreite: 12mm



Lieferumfang:

- Betriebsanleitung D / F
- Schnellspannbohrfutter 1-16mm, B 18
- Kegeldorn MK2 / B16, Art. 27010.90.000
- LED Maschinenleuchte, verstellbar
- Austreibdorn
- **Maschine wird komplett montiert geliefert !**

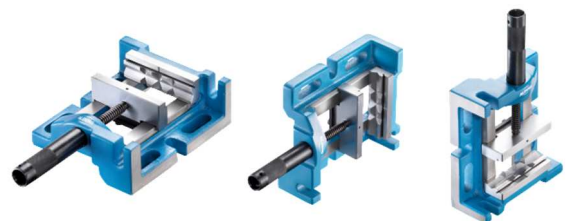
Passendes Zubehör:

Art. Nr. 27010.51.000 Preis inkl. MwSt. CHF 115.00
Maschinenschraubstock Backenbreite 100mm mit Prismenbacke
Art. Nr. 27010.52.000 Preis inkl. MwSt. CHF. 145.00
Maschinenschraubstock Backenbreite 120mm mit Prismenbacke



Art. Nr. 27010.55.000
**3-Weg Maschinenschraubstock
Backenbreite 100mm mit Prismenbacke**

Preis inkl. MwSt. CHF. 135.00



Art. Nr. 27030.91.000
**T-Nutenschraube 12mm,
M 10 komplett**

Preis inkl. MwSt. CHF 15.50/Stk.



Art. Nr. 27010.85.000
**Hochpräzisions-Schnellspannbohrfutter 3-16 mm, B 18
Backen speziell gehärtet und geschliffen für Hochpräzision**

Preis inkl. MwSt. CHF 125.00



Art. Nr. 27099.00.000

Maschinenstandfuss zu Tischbohrmaschinen

Abmessungen: 550 x 350 x 850mm Gewicht 32kg

Preis inkl. MwSt. CHF 295.00



Art. Nr. 27010.98.000

Spannwerkzeugsatz 52-tlg.

T-Nutenbreite 12 mm / M10

Preis inkl. MwSt. CHF 150.00

