



## Tischbohrmaschine

### BM-40V

Art. Nr. 27040.00.000

Preis inkl. MwSt. CHF 1'750.00

### Schnellübersicht:

- Schnellspannbohrfutter 1-16mm
- stufenlose Drehzahlregulierung
- digitale Drehzahlanzeige
- Separater Notausschalter
- Softhandgriffe
- Polierter Bohrtisch mit Zentrumsbohrung
- Splitterschutz mit Endschalter, Deckel-Endschalter



# Jahre

### Technische Daten:

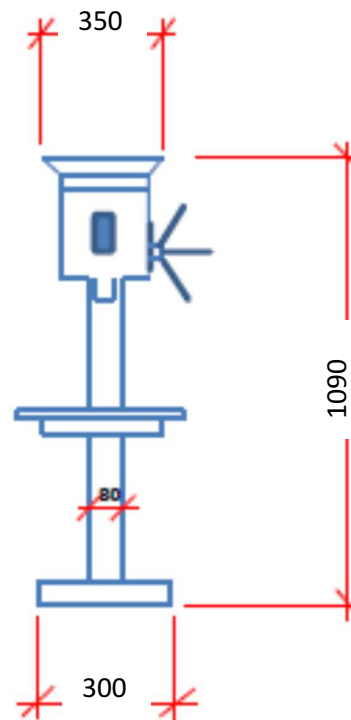
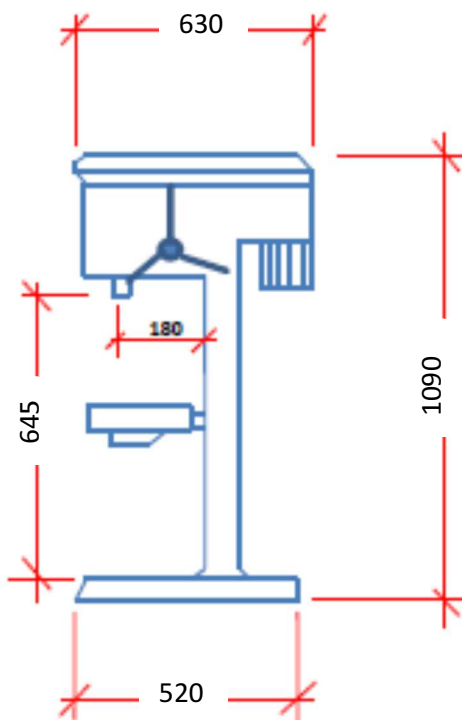
<b>Motorleistung</b>	1.1 kW
<b>Motorspannung</b>	230 Volt
<b>Bohrleistung in Stahl</b>	20 mm
<b>Bohrhub</b>	90 mm
<b>Bohrspindel</b>	MK 2
<b>Anzahl Drehzahlen</b>	2 stufenlose Drehzahlbereiche mittels Keilriemen
<b>Drehzahlbereich</b>	150-2500 min <sup>-1</sup> Stufe 1: 150-1000 / Stufe 2: 350-2500)
<b>Tischbelastung</b>	30 kg
<b>T-Nutenbreite</b>	12 mm
<b>Gewicht</b>	91 kg



**Jahre**

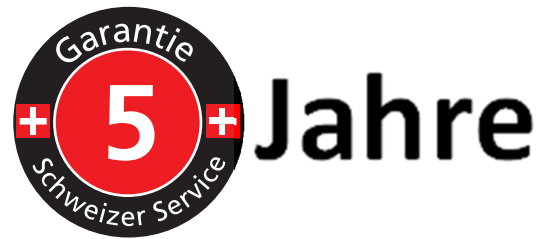
## Vermassung BM-40V

Angaben in mm



Tischabmessung: 285 x 285mm

T-Nutenbreite: 12mm



## Lieferumfang:

- Betriebsanleitung D / F
- Schnellspannbohrfutter 1-16mm, B 16
- Kegeldorn MK2 / B16, Art. 27010.90.000
- Austreibdorn

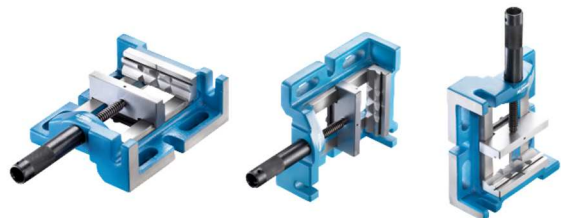
## Passendes Zubehör:

Art. Nr. 27010.51.000 Preis inkl. MwSt. CHF 115.00  
**Maschinenschraubstock Backenbreite 100mm mit Prismenbacke**  
Art. Nr. 27010.52.000 Preis inkl. MwSt. CHF. 145.00  
**Maschinenschraubstock Backenbreite 120mm mit Prismenbacke**



Art. Nr. 27010.55.000  
**3-Weg Maschinenschraubstock  
Backenbreite 100mm mit Prismenbacke**

Preis inkl. MwSt. CHF. 135.00



Art. Nr. 27030.91.000  
**T-Nutenschraube 12mm,  
M 10 komplett**

Preis inkl. MwSt. CHF 15.50/Stk.



Art. Nr. 27010.85.000  
**Hochpräzisions-Schnellspannbohrfutter 3-16 mm, B 18  
Backen speziell gehärtet und geschliffen für Hochpräzision**

Preis inkl. MwSt. CHF 125.00



Art. Nr. 27099.00.000

**Maschinenstandfuss zu Tischbohrmaschinen**

**Abmessungen: 550 x 350 x 850mm Gewicht 32kg**

Preis inkl. MwSt. CHF 295.00



Art. Nr. 27010.98.000

**Spannwerkzeugsatz 52-tlg.**

**T-Nutenbreite 12 mm / M10**

Preis inkl. MwSt. CHF 150.00

