



Tischbohrmaschine

BM-35

Art. Nr. 27035.01.000

Preis inkl. MwSt. CHF 1'250.00

Schnellübersicht:

- 2 – touriger, 400 V Motor
- Schnellspannbohrfutter 1-16mm
- Drehzahlverstellung mittels Keilriemen
- 10 Drehzahlen
- Notausschalter
- Softhandgriffe
- Polierter Bohrtisch mit Zentrumsbohrung
- Splitterschutz mit Endschalter
- Deckel-Endschalter
- inkl. Netzstecker 400V (Typ CEE 16)



Jahre

Technische Daten:

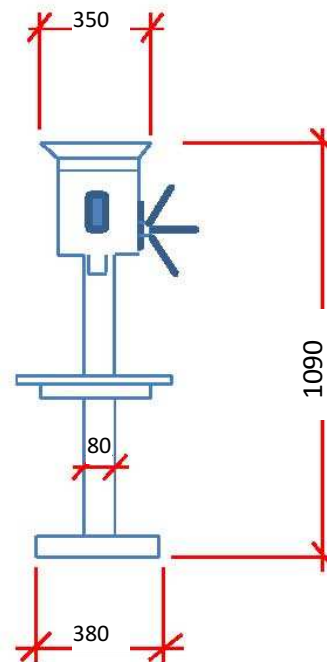
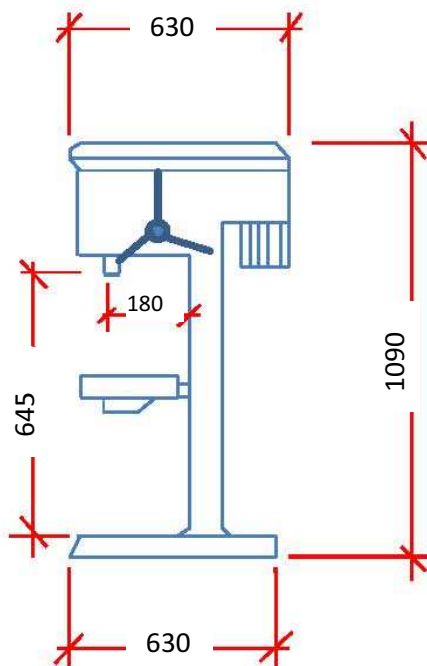
| | |
|-------------------------------|---|
| Motorleistung Aufnahme | 0.38 kW |
| Motorspannung | 400 Volt |
| Bohrleistung in Stahl | 16 mm |
| Bohrhub | 90 mm |
| Bohrspindel | MK 2 |
| Anzahl Drehzahlen | 10 (2 x 5) |
| Drehzahlbereich | 210-2'500 min⁻¹ Stufe 1: 210/425/520/800/1250 Stufe 2: 420/550/1040/1600/2500 |
| Tischbelastung | 32 kg |
| T-Nutenbreite | 12 mm |
| Gewicht | 90 kg |



Jahre

Vermessung BM-35

Angaben in mm



Tischabmessung: 285 x 285mm

T-Nutenbreite: 12mm



Jahre

Lieferumfang:

- Betriebsanleitung D / F
- Schnellspannbohrfutter 1-16mm, B18
- Kegeldorn MK2 / B18, Art. 27010.92.000
- Austreibdorn

Passendes Zubehör:

| | |
|--|---|
| <p>Art. Nr. 27099.00.000 Maschinenstandfuss zu Tischbohrmaschinen Abmessungen: 550 x 350 x 850mm Gewicht 32kg</p> <p>Preis inkl. MwSt. CHF 295.00</p> |  |
| <p>Art. Nr. 27010.51.000 Maschinenschraubstock, Backenbreite 100 mm Öffnung max. 92 mm, Gewicht 4 kg, aus massivem Stahlguss</p> <p>Preis inkl. MwSt. CHF 115.00</p> |  |
| <p>Art. Nr. 27010.52.000 Maschinenschraubstock, Backenbreite 120 mm Öffnung max. 120 mm, Gewicht 6.5 kg, aus massivem Stahlguss</p> <p>Preis inkl. MwSt. CHF 115.00</p> |  |
| <p>Art. Nr. 27010.55.000 3-Weg Maschinenschraubstock Backenbreite 100mm mit Prismenbacke</p> <p>Preis inkl. MwSt. CHF 135.00</p> |  |
| <p>Art. Nr. 27010.85.000 Hochpräzisions-Schnellspannbohrfutter 3-16 mm, B18 Backen speziell gehärtet und geschliffen für Hochpräzision</p> <p>Preis inkl. MwSt. CHF 125.00</p> |  |

Art. Nr. 27030.91.000
**T-Nutenstein 12mm,
M 10 komplett**

Preis inkl. MwSt. CHF 15.50/Stk.



Art. Nr. 27010.98.000
**Spannwerkzeugsatz 52-tlg.
T-Nutenbreite 12 mm / M10**

Preis inkl. MwSt. CHF 150.00

