



## Tischbohrmaschine

**BM-32 - 400V**

Art. Nr. 27032.02.000

Preis inkl. MwSt. CHF 795.00



### Schnellübersicht:

- Schnellspannbohrfutter 1-16mm
- Drehzahlverstellung mittels Keilriemen
- 12 Drehzahlen
- 1-touriger Motor
- Notausschalter
- Softhandgriffe
- Splitterschutz
- Polierter Bohrtisch mit Zentrumsbohrung
- Deckel-Endschalter



# Jahre

### Technische Daten:

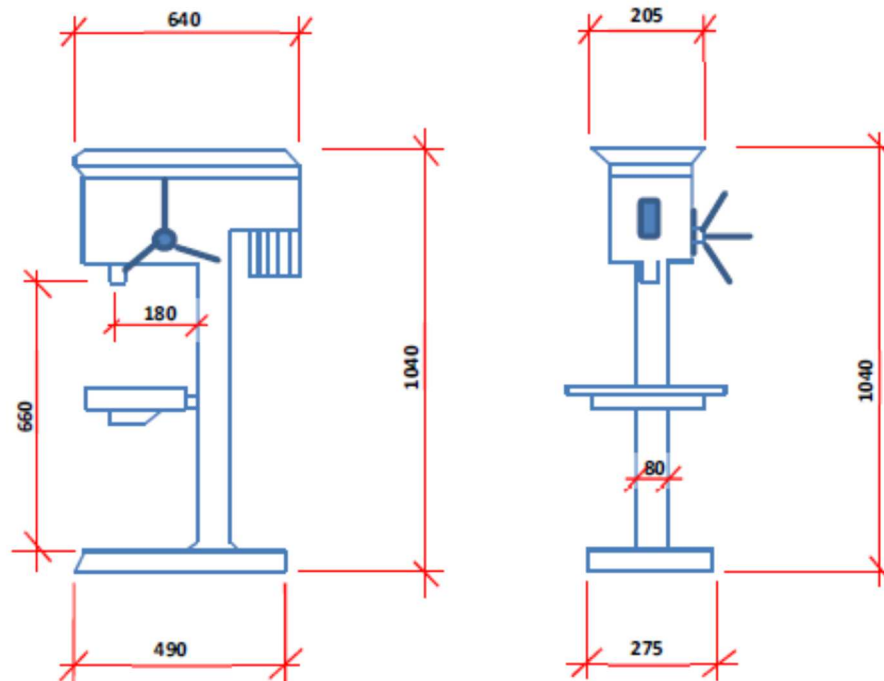
<b>Motorleistung</b>	<b>0.55 kW</b>
<b>Motorspannung</b>	<b>400 Volt</b>
<b>Bohrleistung in Stahl</b>	<b>16 mm</b>
<b>Bohrhub</b>	<b>85 mm</b>
<b>Bohrspindel</b>	<b>MK 2 / B 18</b>
<b>Anzahl Drehzahlen</b>	<b>12</b>
<b>Drehzahlbereich</b>	<b>290-2300 min<sup>-1</sup> (290/390/460/540/590/740/1110/1210/1300/1750/1670/2300)</b>
<b>Tischbelastung</b>	<b>40 kg</b>
<b>T-Nutenbreite</b>	<b>12 mm</b>
<b>Gewicht</b>	<b>76 kg</b>



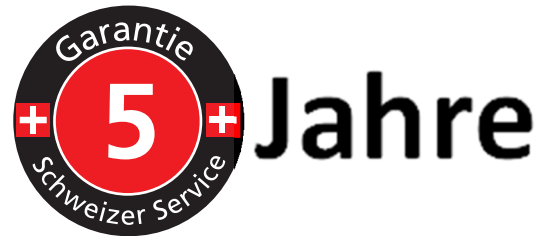
**Jahre**

## Vermessung BM-32

Angaben in mm



Tischabmessung: 265 x 265 x 35



## Lieferumfang:

- Betriebsanleitung D / F
- Schnellspannbohrfutter 1-16mm, B18
- Kegeldorn MK2 / B18
- Austreibdorn

## Passendes Zubehör:

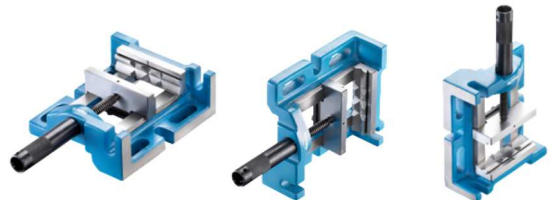
Art. Nr. 27010.51.000 Preis inkl. MwSt. CHF 115.00  
**Maschinenschraubstock Backenbreite 100mm mit Prismenbacke**



Art. Nr. 27010.52.000 Preis inkl. MwSt. CHF. 145.00  
**Maschinenschraubstock Backenbreite 120mm mit Prismenbacke**

Art. Nr. 27010.55.000  
**3-Weg Maschinenschraubstock  
Backenbreite 100mm mit Prismenbacke**

Preis inkl. MwSt. CHF 135.00



Art. Nr. 27030.91.000  
**T-Nutenstein 12mm,  
M 10 komplett**

Preis inkl. MwSt. CHF 15.50



Art. Nr. 27010.85.000  
**Hochpräzisions-Schnellspannbohrfutter 3-16 mm, B18  
Backen speziell gehärtet und geschliffen für Hochpräzision**

Preis inkl. MwSt. CHF 125.00



Art. Nr. 27099.00.000

**Maschinenstandfuss zu Tischbohrmaschinen**  
**Abmessungen: 550 x 350 x 850mm Gewicht 32kg**

Preis inkl. MwSt. CHF 295.00



Art. Nr. 27010.98.000

**Spannwerkzeugsatz 52-tlg.**  
**T-Nutenbreite 12 mm / M10**

Preis inkl. MwSt. CHF 150.00

