



Tischbohrmaschine

BM-32 - 230V

Art. Nr. **659452** - Kat. 27032.01.000

Preis inkl. MwSt. CHF 825.00

Schnellübersicht:

- Integrierte Arbeitsleuchte
- Schnellspannbohrfutter 1-16mm
- Drehzahlverstellung mittels Keilriemen
- 12 Drehzahlen
- 1-touriger Motor
- Notausschalter
- Softhandgriffe
- Splitterschutz
- Polierter Bohrtisch mit Zentrumsbohrung
- Deckel-Endschalter



Jahre

Technische Daten:

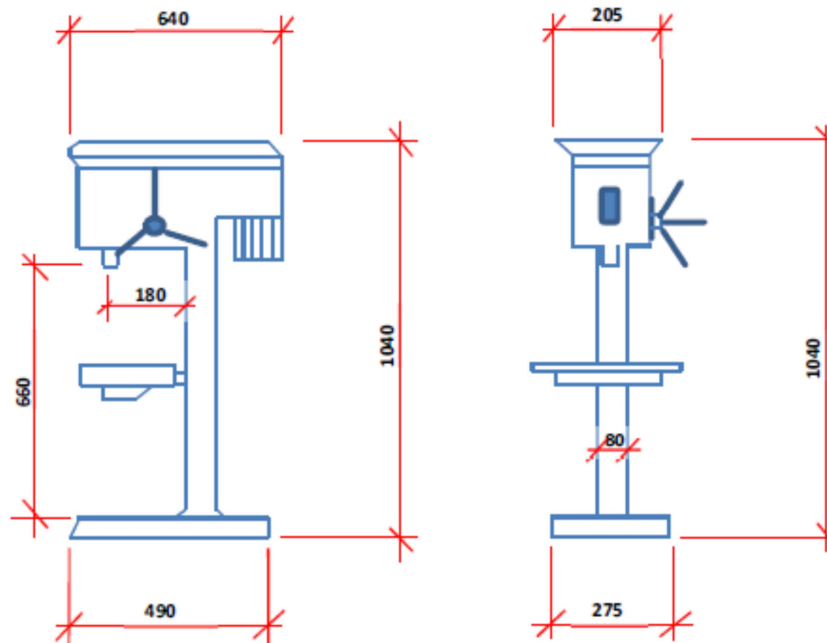
Motorleistung	0.55 kW
Motorspannung	230 Volt
Bohrleistung in Stahl	16 mm
Bohrhub	85 mm
Bohrspindel	MK 2 / B 18
Anzahl Drehzahlen	12
Drehzahlbereich	290-2300 min⁻¹ (290/390/460/540/590/740/1110/1210/1300/1750/1670/2300)
Tischbelastung	40 kg
T-Nutenbreite	12 mm
Gewicht	76 kg



Jahre

Vermassung BM-32

Angaben in mm



Tischabmessung: 265 x 265 x 35



Jahre

Lieferumfang:

- Betriebsanleitung D / F
- Schnellspannbohrfutter 1-16mm, B18
- Kegeldorn MK2 / B18
- Integrierte LED Arbeitsleuchte
- Austreibdorn

Montagepauschale:

- für Lieferung der Maschine in montiertem Zustand

Preis inkl. MwSt.

CHF 145.00

Passendes Zubehör:

<p>Art. Nr. 659206 - Kat. 27010.51.000 Preis inkl. MwSt. CHF 125.00 Maschinenschraubstock Backenbreite 100mm mit Prismenbacke</p> <p>Art. Nr. 659208 - Kat. 27010.52.000 Preis inkl. MwSt. CHF. 156.00 Maschinenschraubstock Backenbreite 120mm mit Prismenbacke</p>	
<p>Art. Nr. 659034 - Kat. 27010.55.000 3-Weg Maschinenschraubstock Backenbreite 100mm mit Prismenbacke Beide Backen mit Stufe für flache Werkstücke Preis inkl. MwSt. CHF 135.00</p>	
<p>Art. Nr. 659464 - Kat. 27030.91.000 T-Nutenschraube 12mm, Gewinde M 10, komplett mit Mutter und Scheibe Preis inkl. MwSt. CHF 16.80</p>	
<p>Art. Nr. 659431 - Kat. 27099.00.000 Maschinenstandfuss zu Tischbohrmaschinen Abmessungen: 550 x 350 x 850mm Gewicht 32kg Preis inkl. MwSt. CHF 319.00</p>	
<p>Art. Nr. 659390 - Kat. 27010.98.000 Spannwerkzeugsatz 52-tlg. T-Nutenbreite 12 mm / M10 Preis inkl. MwSt. CHF 159.00</p>	