



Tischbohrmaschine

BM-32 - 230V

Art. Nr. 27032.01.000

Preis inkl. MwSt. CHF 795.00



Schnellübersicht:

- Integrierte Arbeitsleuchte
- Schnellspannbohrfutter 1-16mm
- Drehzahlverstellung mittels Keilriemen
- 12 Drehzahlen
- 1-touriger Motor
- Notausschalter
- Softhandgriffe
- Splitterschutz
- Polierter Bohrtisch mit Zentrumsbohrung
- Deckel-Endschalter



Jahre

Technische Daten:

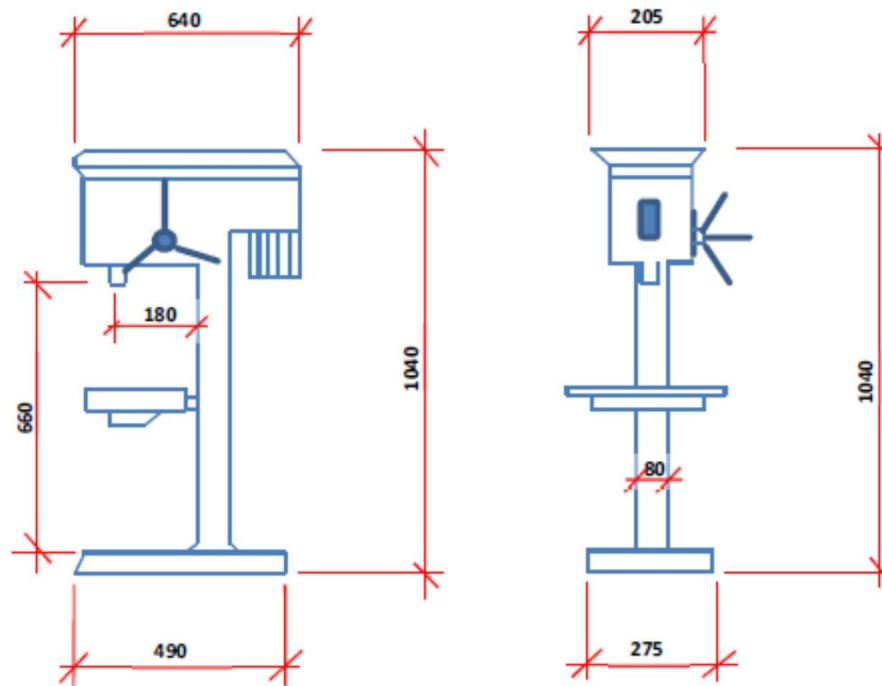
Motorleistung	0.55 kW
Motorspannung	230 Volt
Bohrleistung in Stahl	16 mm
Bohrhub	85 mm
Bohrspindel	MK 2 / B 18
Anzahl Drehzahlen	12
Drehzahlbereich	290-2300 min⁻¹ (290/390/460/540/590/740/1110/1210/1300/1750/1670/2300)
Tischbelastung	40 kg
T-Nutenbreite	12 mm
Gewicht	76 kg



Jahre

Vermessung BM-32

Angaben in mm



Tischabmessung: 265 x 265 x 35







Jahre

Lieferumfang:

- Betriebsanleitung D / F
- Schnellspannbohrfutter 1-16mm, B18
- Kegeldorn MK2 / B18
- Integrierte LED Arbeitsleuchte
- Austreibdorn

Passendes Zubehör:

<p>Art. Nr. 27010.51.000 Preis inkl. MwSt. CHF 115.00 Maschinenschraubstock Backenbreite 100mm mit Prismenbacke</p> <p>Art. Nr. 27010.52.000 Preis inkl. MwSt. CHF. 145.00 Maschinenschraubstock Backenbreite 120mm mit Prismenbacke</p>	
<p>Art. Nr. 27010.55.000 3-Weg Maschinenschraubstock Backenbreite 100mm mit Prismenbacke</p> <p>Preis inkl. MwSt. CHF 135.00</p>	
<p>Art. Nr. 27030.91.000 T-Nutenstein 12mm, M 10 komplett</p> <p>Preis inkl. MwSt. CHF 15.50</p>	
<p>Art. Nr. 27010.85.000 Hochpräzisions-Schnellspannbohrfutter 3-16 mm, B18 Backen speziell gehärtet und geschliffen für Hochpräzision</p> <p>Preis inkl. MwSt. CHF 125.00</p>	

Art. Nr. 27099.00.000

Maschinenstandfuss zu Tischbohrmaschinen
Abmessungen: 550 x 350 x 850mm Gewicht 32kg

Preis inkl. MwSt. CHF 295.00



Art. Nr. 27010.98.000

Spannwerkzeugsatz 52-tlg.
T-Nutenbreite 12 mm / M10

Preis inkl. MwSt. CHF 150.00

