



Tischbohrmaschine

BM-22

Art. Nr. 27022.01.000

Preis inkl. MwSt. CHF 475.00

Schnellübersicht:

- Integrierte Arbeitsleuchte
- Schnellspannbohrfutter 1-16mm
- Drehzahlverstellung mittels Keilriemen
- 5 Drehzahlen
- 1-touriger Motor
- Notausschalter
- Softhandgriffe
- Splitterschutz
- Polierter Bohrtisch mit Zentrumsbohrung
- Deckel-Endschalter



Jahre

Technische Daten:

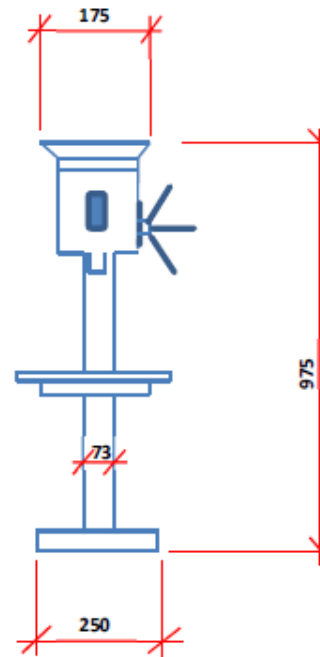
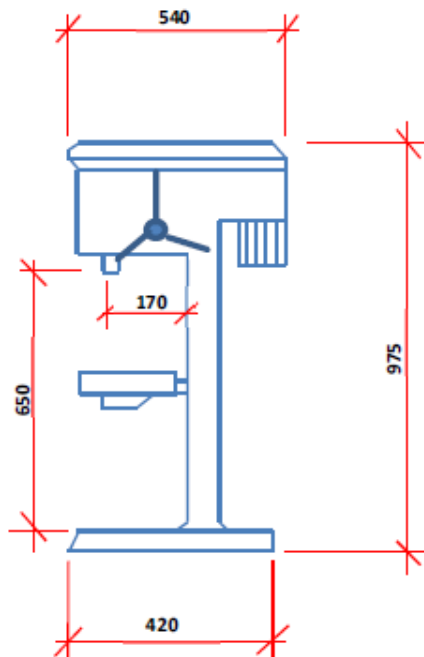
Motorleistung	0.37 kW
Motorspannung	230 Volt
Bohrleistung in Stahl	16 mm
Bohrhub	75 mm
Bohrspindel	MK 2 / B 18
Anzahl Drehzahlen	5
Drehzahlbereich	490-2510 U / min⁻¹ (490/800/1200/1720/2510)
Tischbelastung	30 kg
T-Nutenbreite	12 mm
Gewicht	45 kg



Jahre

Vermessung BM-22

Angaben in mm



Tischabmessung: 265 x 265 x 35



Jahre

Lieferumfang:

- Betriebsanleitung D / F
- Schnellspannbohrfutter 1-16mm, B 18
- Kegeldorn MK2 / B18
- Austreibdorn
- LED Arbeitsleuchte

Passendes Zubehör:

Art. Nr. 27010.50.000 Preis inkl. MwSt. CHF 85.00

Maschinenschraubstock Backenbreite 80mm mit Prismenbacke

Art. Nr. 27010.51.000 Preis inkl. MwSt. CHF. 115.00

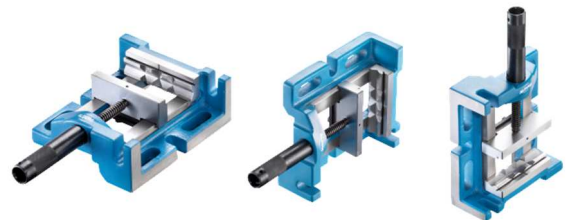
Maschinenschraubstock Backenbreite 100mm mit Prismenbacke



Art. Nr. 27010.55.000

**3-Weg Maschinenschraubstock
Backenbreite 100mm mit Prismenbacke**

Preis inkl. MwSt. CHF. 135.00



Art. Nr. 27030.91.000

**T-Nutenschraube 12mm,
M 10 komplett**

Preis inkl. MwSt. CHF 15.50



Art. Nr. 27010.85.000

**Hochpräzisions-Schnellspannbohrfutter 3-16 mm, B 18
Backen speziell gehärtet und geschliffen für Hochpräzision**

Preis inkl. MwSt. CHF 125.00



Art. Nr. 27099.00.000

Maschinenstandfuss zu Tischbohrmaschinen

Abmessungen: 550 x 350 x 850mm Gewicht 32kg

Preis inkl. MwSt. CHF 295.00



Art. Nr. 27010.98.000

Spannwerkzeugsatz 52-tlg.

T-Nutenbreite 12 mm / M10

Preis inkl. MwSt. CHF 150.00

