



## 3- Weg Maschinenschraubstock

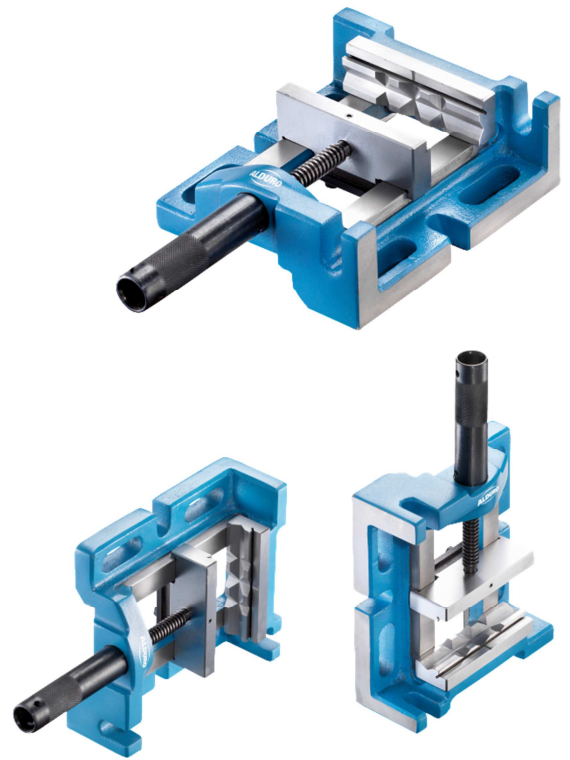
Drei Aufspannmöglichkeiten durch  
zwei zusätzlich bearbeitete Arbeitsflächen  
(Grund / Rechts / Stirnseitig)

Art. Nr. 27010.55.000

Preis inkl. MwSt. CHF 135.00

### Schnellübersicht:

Aus massivem Stahlguss mit Prismen, für universelle Befestigungsmöglichkeiten. Beide Backen mit Auflageflächen zum Spannen von flachen Werkstücken. Spindel bewegt sich geschützt im Griff.



# Jahre

### Technische Daten:

Backenbreite	100 mm
Spannstocköffnung	88 mm
Backenhöhe	30 mm
Lochabstand	125 mm
Gewicht	5.2 kg