



Bedienungsanleitung / Mode d'emploi

Tischbohrmaschine

Perceuse

BM-12



Technische Änderungen die dem Fortschritt oder der Sicherheit dienen sind jederzeit vorbehalten.

Sous réserve de modifications servant au progrès technique et à la sécurité.



Sicherheitsvorschriften

BM-12

Bitte beachten Sie die allgemeinen Sicherheitsvorschriften.

Eine fachgerechte Handhabung verhindert Unfälle und schwere Verletzungen. Bei Missachtung dieser Vorschriften und Regeln sind Unfälle nicht zu vermeiden.

Diese Maschine wurde für den angegebenen Verwendungszweck ausgelegt. Diese darf nicht abgeändert werden.

Bei Fragen oder Unsicherheiten im Umgang mit der Maschine oder allgemeiner Art fragen Sie Ihren Händler.

Hinweise zur Arbeitssicherheit

Die Nicht-Beachtung dieser Anweisungen kann schwere Verletzungen zur Folge haben.

Wie bei allen Maschinen sind auch bei dieser Maschine beim Betrieb und der Handhabung maschinentypische Gefahren gegeben. Die aufmerksame Bedienung und der richtige Umgang mit der Maschine verringern wesentlich mögliche Unfallgefahren. Werden die normalen Vorsichtsmassnahmen missachtet, sind Unfallgefahren für den Bedienenden unausweichlich.

Die Maschine wurde nur für die gegebenen Verwendungsarten angelegt. Wir legen Ihnen dringend nahe, die Maschine weder abgeändert noch in einer Art und Weise zu betreiben, für die sie nicht ausgelegt wurde.

Sollten Sie Fragen zum Betrieb der Maschine haben, wenden Sie sich bitte zuvor an den Händler, der Ihnen weiterhelfen kann, wenn Ihnen die Bedienungsanleitung keinen Aufschluss gibt.

ALLGEMEINE REGELN ZUM SICHEREN UMGANG MIT MASCHINEN

1. Zur eigenen Sicherheit immer erst die Bedienungsanleitung lesen, bevor die Maschine in Betrieb gesetzt wird. Die Maschine, deren Bedienung und Betriebsgrenzen kennenlernen, sowie deren spezifische Gefahren erkennen.
2. Schutzabdeckungen in betriebsfähigem Zustand halten und nicht abbauen.
3. Elektrisch betriebene Maschinen mit einem Netzanschlussstecker mit Schutzkontakt immer an ein Steckdose mit Schutzkontakt (Erdung) anschliessen. Werden Zwischenstecker ohne Schutzkontakt verwendet, muss der Schutzkontaktanschluss zur Maschine unbedingt hergestellt werden. Die Maschine niemals ohne Schutzkontaktanschluss (Erdung) betreiben.
4. Lose Spannhebel oder Schlüssel immer von der Maschine entfernen. Ein Verhalten entwickeln, dass immer vor dem Einschalten der Maschine geprüft wird, ob alle losen Bedienelemente entfernt wurden.
5. Arbeitsbereich Hindernisfrei halten. Verstellte Arbeitsbereiche und Arbeitsflächen fordern Unfälle gerade zu heraus.
6. Maschine nicht in gefährvoller Umgebung betreiben. Angetriebene Maschine nicht in feuchten oder nassen Räumen betreiben oder diese dem Regen aussetzen. Arbeitsfläche und Bereich immer gut beleuchten.
7. Kinder und Besucher von der Maschine fernhalten. Kinder und Besucher immer in sicherem Abstand zum Arbeitsbereich halten.
8. Die Werkstatt oder den Arbeitsraum vor unbefugtem Betreten absichern. Kindersicherungen in Form von verschließbaren Riegeln, absperrbaren Hauptschaltern etc. anbringen.
9. Maschine nicht überlasten. Die Arbeitsleistung der Maschine wird besser und der Betrieb sicherer, wenn diese in den Leistungsbereichen betrieben wird, für welche sie ausgelegt ist.
10. Anbaugeräte nicht für Arbeiten einsetzen, für welche sie nicht ausgelegt sind.



Sicherheitsvorschriften

BM-12

11. Richtige Arbeitskleidung tragen; lose Kleidung, Handschuhe, Halstücher, Ringe, Hals- oder Handketten oder anderen Schmuck vermeiden. Diese könnten sich in bewegenden Maschinenteilen verfangen. Schuhe mit rutschfesten Sohlen tragen. Eine Kopfbedeckung tragen, die lange Haare vollständig abdeckt.
12. Immer eine Schutzbrille tragen. Hier gemäss den Unfallverhütungsvorschriften verfahren. Ebenso eine Staubmaske bei Arbeiten mit Staubaufschlag tragen.
13. Werkstücke festklemmen. Zum Halten des Werkstücks immer einen Schraubstock oder eine Spannvorrichtung verwenden. Dies ist sicherer als mit der Hand, und es stehen beide Hände zum Bedienen der Maschine frei.
14. Auf Standsicherheit achten. Fuss Stellung und körperliche Balance immer so halten, dass der sichere Stand gewährleistet ist.
15. Maschine immer in einwandfreiem Zustand halten. Hierzu die Schneidflächen scharf und sauber für die optimale Leistung halten. Die Betriebsanweisung für die Reinigung, das Schmieren und den Wechsel von Anbaugeräten beachten.
16. Maschine immer vom Netz trennen, bevor Wartungsarbeiten oder der Wechsel von Maschinenteilen, wie Sägeblatt, Schneidwerkzeuge etc. erfolgen.
17. Nur das empfohlene Zubehör verwenden. Dazu die Anweisungen in der Bedienungsanleitung beachten. Die Verwendung von ungeeignetem Zubehör birgt Unfallgefahren in sich.
18. Niemals auf die Maschine steigen. Schwere Verletzungen sind möglich, falls die Maschine kippt oder in Berührung mit dem Schneidwerkzeug kommt.
19. Schadhafte Maschinenteile prüfen. Beschädigte Schutzvorrichtungen oder andere Teile sollten vor dem weiteren Betrieb einwandfrei repariert oder ausgetauscht werden.
20. Maschine nie während des Betriebs verlassen. Immer die Netzversorgung abschalten. Maschine erst verlassen, wenn diese vollständig zum Stillstand gekommen ist.
21. Maschine nie unter Einfluss von Alkohol, Medikamenten oder Drogen bedienen.
22. Sicherstellen, dass die Maschine von der Netzversorgung getrennt ist, bevor Arbeiten an der elektrischen Anlage, am Antriebsmotor etc. erfolgen.

Transport der Maschine

1. Die Maschine wiegt bis zu 20kg.
2. Für den Transport geeignete Transportmittel verwenden.
3. Die Maschine ist kopflastig, beim Transport besteht Kippgefahr!

ELEKTRISCHE ANLAGE

Das Elektroschema enthält die notwendigen Angaben für den korrekten Anschluss Ihrer Maschine ans Netz. Wird der Netzanschluss (Stecker) geändert, muss dies von einem Fachmann ausgeführt werden.



Maschinen Beschrieb

Mit den ALDURO Bohrmaschinen stehen Ihnen universelle Bearbeitungszentren zur Verfügung, mit denen die vielfältigsten Zerspanungsarbeiten durchgeführt werden können, wofür sonst mehrere Maschinen erforderlich sind. Bei richtiger Bedienung und Wartung ist die sichere Funktion und die hohe Arbeitsgenauigkeit über Jahre hinaus gewährleistet.

Die Maschine sollte nur nach eingehendem Studium der Bedienungsanleitung und nur, wenn alle Handgriffe, die zur Bedienung gehören, sicher verstanden und beherrscht werden, in Betrieb gesetzt werden.

Dazu sollte die Maschine in ihren einzelnen Funktionen durchgeföhren werden, ohne dass dabei die Maschine in Betrieb gesetzt wird.

MERKMALE

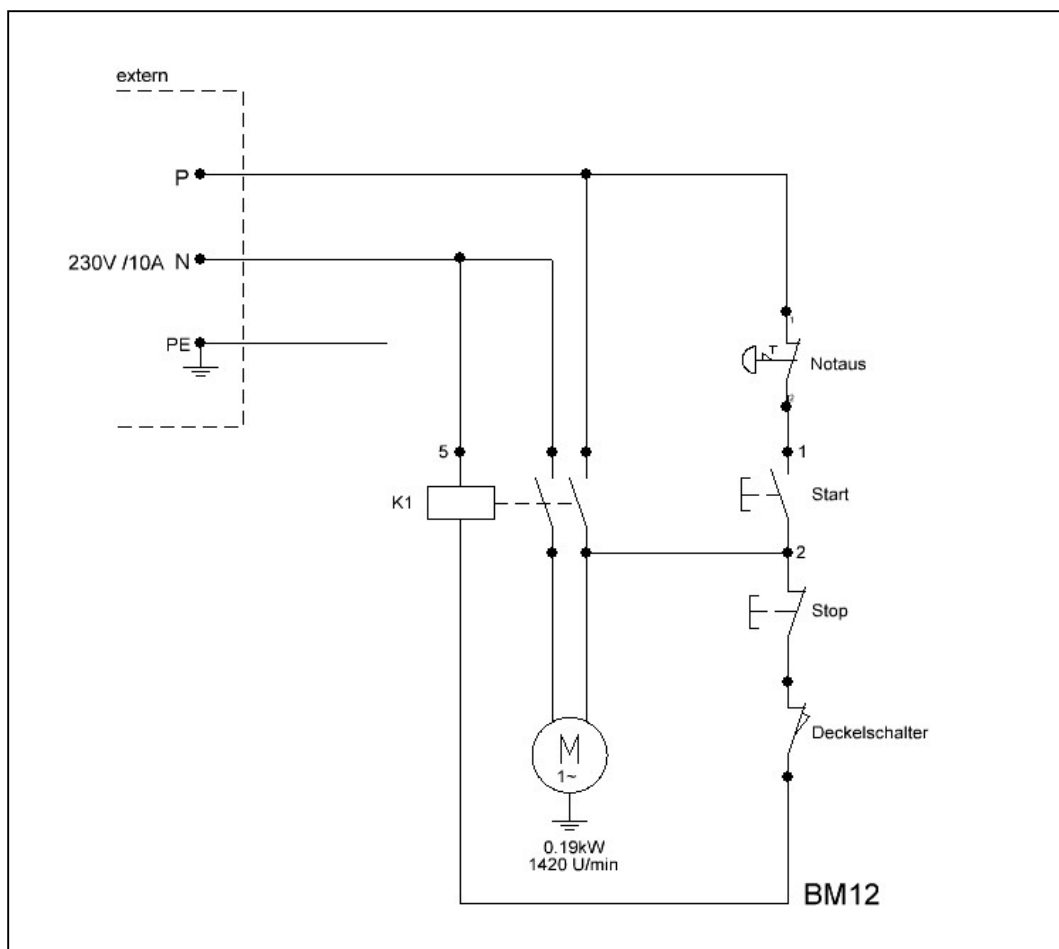
1. Die Bauart dieser Maschine erlaubt das Bohren mit verschiedensten Werkzeugen. Die Maschine ist mit Stufenriemenscheiben zum Wechseln der Spindelgeschwindigkeiten ausgerüstet.
2. Die Maschine ist präzise verarbeitet und setzt erfahrener Bedienungspersonal durch die einfache Handhabung keine Grenzen in der Anwendung.
3. Direkte manuelle Spindelhubbewegung für den Bohrvorgang.
4. Die gross dimensionierte Säule verleiht der Maschine eine hohe Steifigkeit gegen Verzug und gewährleistet eine hohe Genauigkeit.
5. Der Maschinenkopf, aus dichtem, gealtertem Grauguss hergestellt und gewährleistet die Beibehaltung der Genauigkeit.



Technische Daten

BM-12

TECHNISCHE DATEN	BM-12
Bohrleistung	13 mm
Aufnahme	B 16
Ausladung	105 mm
Spindelhub	52 mm
Drehzahlen	600-2600 U/min (600/900/1250/1750/2600)
Distanz Spindelnase-Tisch	250 mm
Distanz Spindelnase-Fuss	310 mm
Spindelhülse	40 mm
Säulendurchmesser	48 mm
Abmessung Tisch	165 x 165mm
Motor	0.19 kW
Netzanschluss	230 V
Abmessungen	400x280x585 mm
Gewicht	19kg
Nutenbreite Tisch	13 mm

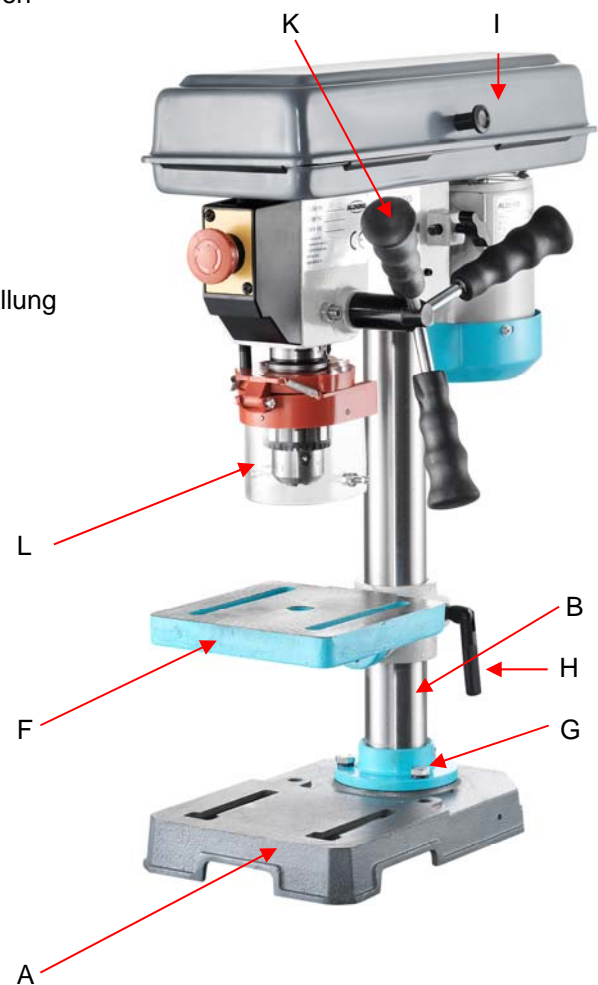


Die Maschine wie nebenstehend gezeigt zusammenbauen.

- Die Säule (B) auf den Fuss (A) stellen, mit den Schrauben und Scheiben befestigen.
- Den Säulenflansch (G) auf die Säule montieren.

Hinweis beachten.

- Den Arbeitstisch (F) auf den Flansch (G) montieren.
- Die Klemmhebel (H) einschrauben.
- Den Kopf (I) auf die Säule stellen und in die richtige Stellung zur Fussplatte richten. Die Schrauben festziehen.
- Die Drehgriffe (K) montieren.
- Den Späne Schutz (L) montieren.



Reinigung der neuen Maschine

Für den Transport sind die blanken Flächen der Maschine mit einem zähen Fett gegen Korrosion geschützt. Dieses muss, bevor die Maschine in Betrieb gesetzt wird, vollständig entfernt werden. Dazu ist entweder Petroleum oder Waschbenzin zu verwenden.

Hinweis: Keine Lackverdünner oder ähnliches verwenden, da sonst die Lackierung der Maschine zerstört wird. Darauf achten, dass keine Lösungsmittel oder Fette an Gummi- und Kunststoffteile gelangen.



Bedienelemente

BM-12

1. Start Taste / *Interrupteur de marche*
3. Stopp Taste / *Inter. d'arrêt*
5. Tiefenanschlag / *Butée de profondeur*
7. Bohrfutter / *Mandrin*
9. Arbeitstisch drehbar / *Table pivotante*

2. Notaus Taste(Deckel) / *Interrupteur coup de poing*
4. Keilriemenspanner / *Levier de tension de la courroie*
6. Spindelvorschubgriffe / *Poignée de l'avance de la broche*
8. Späneschutz / *Protection copeaux*
10. Fussplatte / *Base*

