



2010.09

Bedienungsanleitung / Mode d'emploi

Doppelschleifer

DS-150



Technische Änderungen die dem Fortschritt oder der Sicherheit dienen sind jederzeit vorbehalten.

Sous réserve de modifications servant au progrès technique et à la sécurité.



2010.09

Sicherheitsvorschriften

DS-150

Bitte beachten Sie die allgemeinen Sicherheitsvorschriften.

Eine fachgerechte Handhabung verhindert Unfälle und schwere Verletzungen. Bei Missachtung dieser Vorschriften und Regeln sind Unfälle nicht zu vermeiden.

Diese Maschine wurde für den angegebenen Verwendungszweck ausgelegt. Diese darf nicht abgeändert werden.

Bei Fragen oder Unsicherheiten im Umgang mit der Maschine oder allgemeiner Art fragen Sie Ihren Händler.

Hinweise zur Arbeitssicherheit

Die Nichtbeachtung dieser Anweisungen kann schwere Verletzungen zur Folge haben.

Wie bei allen Maschinen sind auch bei dieser Maschine beim Betrieb und der Handhabung maschinentypische Gefahren gegeben. Die aufmerksame Bedienung und der richtige Umgang mit der Maschine verringern wesentlich mögliche Unfallgefahren. Werden die normalen Vorsichtsmassnahmen missachtet, sind Unfallgefahren für den Bedienenden unausweichlich.

Die Maschine wurde nur für die gegebenen Verwendungsarten angelegt. Wir legen Ihnen dringend nahe, die Maschine weder abgeändert noch in einer Art und Weise zu betreiben, für die sie nicht ausgelegt wurde.

Sollten Sie Fragen zum Betrieb der Maschine haben, wenden Sie sich bitte zuvor an den Händler, der Ihnen weiterhelfen kann, wenn Ihnen die Bedienungsanleitung keinen Aufschluss gibt.

ALLGEMEINE REGELN ZUM SICHEREN UMGANG MIT MASCHINEN

1. Zur eigenen Sicherheit immer erst die Bedienungsanleitung lesen, bevor die Maschine in Betrieb gesetzt wird. Die Maschine, deren Bedienung und Betriebsgrenzen kennenlernen, sowie deren spezifische Gefahren erkennen.
2. Schutzabdeckungen in betriebsfähigem Zustand halten und nicht abbauen.
3. Elektrisch betriebene Maschinen mit einem Netzanschlussstecker mit Schutzkontakt immer an ein Steckdose mit Schutzkontakt (Erdung) anschliessen. Werden Zwischenstecker ohne Schutzkontakt verwendet, muss der Schutzkontaktanschluss zur Maschine unbedingt hergestellt werden. Die Maschine darf niemals ohne Schutzkontaktanschluss (Erdung) betrieben werden.
4. Ein Verhalten entwickeln, dass immer vor dem Einschalten der Maschine geprüft wird, ob alle losen Bedienelemente entfernt wurden.
5. Arbeitsbereich Hindernisfrei halten. Verstellte Arbeitsbereiche und Arbeitsflächen fordern Unfälle gerade zu heraus.
6. Maschine nicht in gefährvoller Umgebung betreiben. Angetriebene Maschine nicht in feuchten oder nassen Räumen betreiben oder diese dem Regen aussetzen. Arbeitsfläche und Bereich immer gut beleuchten.
7. Kinder und Besucher von der Maschine fernhalten. Kinder und Besucher immer in sicherem Abstand zum Arbeitsbereich halten.
8. Die Werkstatt oder den Arbeitsraum vor unbefugtem Betreten absichern. Kindersicherungen in Form von verschliessbaren Riegeln, abschliessbaren Hauptschaltern etc. anbringen.
9. Maschine nicht überlasten. Die Arbeitsleistung der Maschine wird besser und der Betrieb sicherer, wenn diese in den Leistungsbereichen betrieben wird, für welche sie ausgelegt ist.
10. Anbaugeräte nicht für Arbeiten einsetzen, für welche sie nicht ausgelegt sind.



2010.09

Sicherheitsvorschriften

DS-150

11. Richtige Arbeitskleidung tragen; lose Kleidung, Handschuhe, Halstücher, Ringe, Hals- oder Handketten oder anderen Schmuck vermeiden. Diese könnten sich in sich bewegenden Maschinenteilen verfangen. Schuhe mit rutschfesten Sohlen tragen. Eine Kopfbedeckung tragen, die lange Haare vollständig abdeckt.
12. Immer eine Schutzbrille tragen. Hier gemäss den Unfallverhütungsvorschriften verfahren. Ebenso eine Staubmaske bei Arbeiten mit Staubaufschlag tragen.
13. Maschine immer in einwandfreiem Zustand halten.
14. Maschine immer vom Netz trennen bevor die Schleifscheiben ausgewechselt werden.
15. Schadhafte Maschinenteile prüfen. Beschädigte Schutzvorrichtungen oder andere Teile sollten vor dem weiteren Betrieb einwandfrei repariert oder ausgetauscht werden.
16. Maschine nie während des Betriebs verlassen. Immer die Netzversorgung abschalten. Maschine erst verlassen, wenn diese vollständig zum Stillstand gekommen ist.
17. Maschine nie unter Einfluss von Alkohol, Medikamenten oder Drogen bedienen.
18. Sicherstellen, dass die Maschine von der Netzversorgung getrennt ist, bevor Arbeiten an der elektrischen Anlage, am Antriebsmotor etc. erfolgen.

ELEKTRISCHE ANLAGE

Das Elektroschema enthält die notwendigen Angaben für den korrekten Anschluss Ihrer Maschine ans Netz. Wird der Netzanschluss (Stecker) geändert, muss dies von einem Fachmann ausgeführt werden.

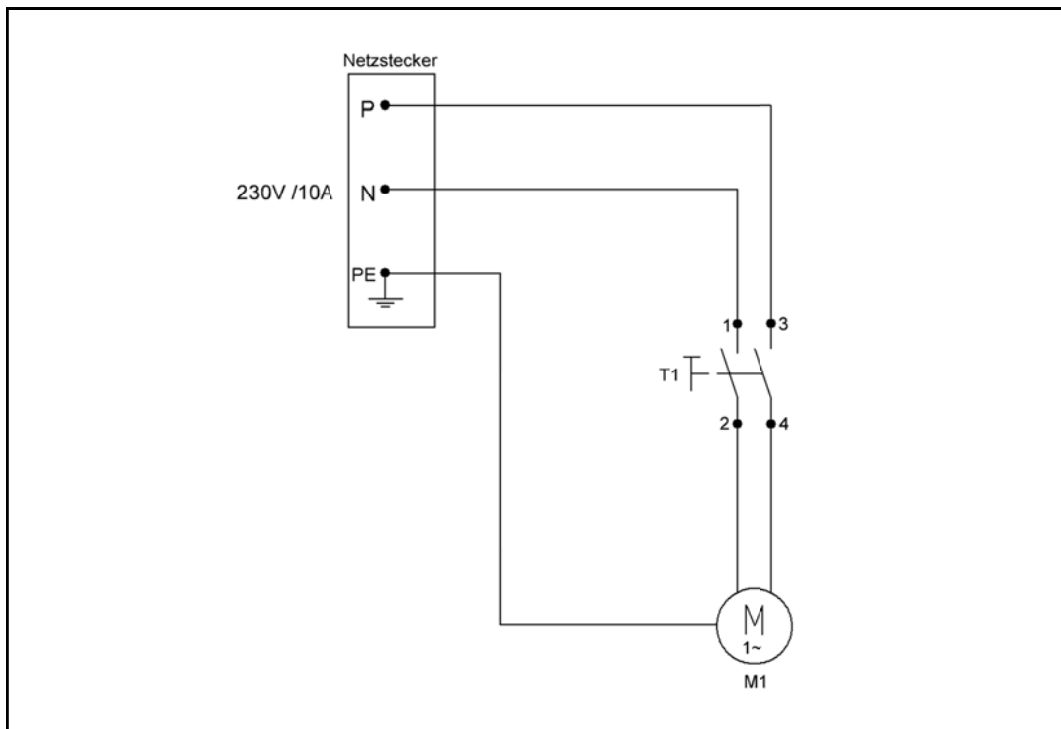


2010.09

Technische Daten

DS-150

Scheibenabmessungen 150 x 20 x 12,7 mm
 Motor 0,25 kW / 230 V / 2950 U/min
 Gewicht 11,5 kg



Stückliste Steuerung DS-150 Composants électriques

Abkürzung Abréviatation	Bezeichnung Fonction	Daten Caractéristiques	Stk. Qté	Infos Remarques
T1	Kippschalter Start / Stopp		1	
M1	Motor Moteur		1	
PE	Erdung Mise à terre		1	
Netzkabel	Kabel Cable		1	



2010.09

Beschreibung

DS-150

Mit der Doppelschleifmaschine DS-150 steht eine universelle Bearbeitungsmaschine zur Verfügung, mit der die vielfältigsten Schleifarbeiten durchgeführt werden können. Bei richtiger Bedienung und Wartung sind die sichere Funktion und die hohe Arbeitsgenauigkeit über Jahre hinaus gewährleistet.

Die Maschine darf nur nach eingehendem Studium der Bedienungsanleitung und nur, wenn alle Handgriffe, die zur Bedienung gehören, sicher verstanden und beherrscht werden, in Betrieb gesetzt werden.

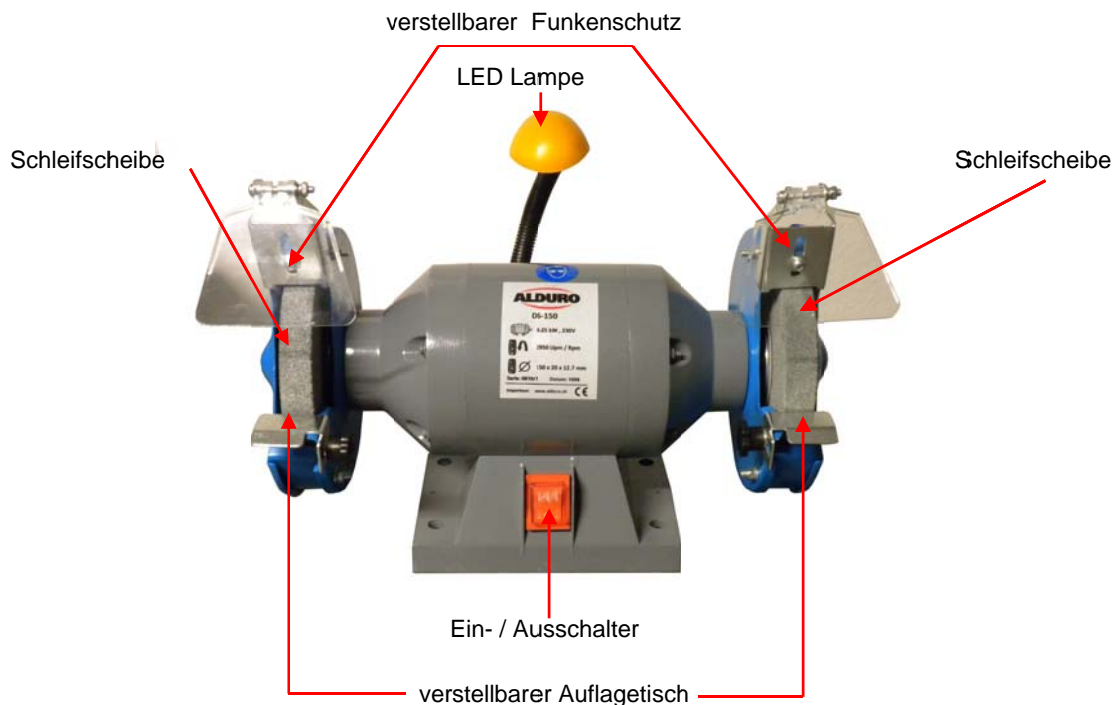
Dazu muss die Maschine in ihren einzelnen Funktionen durchfahren werden, ohne dass dabei die Maschine in Betrieb gesetzt wird.

MERKMALE

Die Bauart dieser Maschine erlaubt das Schleifen von Metallen.

Die Maschine ist präzise verarbeitet und setzt erfahrenem Bedienungspersonal durch die einfache Handhabung keine Grenzen in der Anwendung.

Der Maschinenkörper aus dichtem, gealtertem Grauguss gewährleistet die Beibehaltung der Genauigkeit, die durch die Bearbeitung, wie Schleifen gegeben ist.





2010.09

Bedienungsanleitung / Mode d'emploi

Doppelschleifer
Touret double

DS-150



Technische Änderungen die dem Fortschritt oder der Sicherheit dienen sind jederzeit vorbehalten.

Sous réserve de modifications servant au progrès technique et à la sécurité.



Consignes de sécurité

DS-150

Observer les directives générales de sécurité.

La mise en marche attentive et le maniement correct réduisent considérablement les risques d'accidents et de blessures graves. Le fait de ne pas lire les consignes peut avoir des blessures graves pour conséquence.

Cette machine est conçue pour l'usage prévu. Elle ne doit pas être modifiée ou reprogrammée.

Pour toutes questions ou incertitudes dans l'utilisation de la machine ou générales, se renseigner auprès du fournisseur.

Remarques relatives à la sécurité

Le fait de ne pas lire les consignes peut avoir des blessures graves pour conséquence.

Comme toutes les machines, cette scie à ruban à métaux comporte des dangers propres à l'utilisation et au maniement des machines en général. La mise en marche attentive et le maniement correct réduisent considérablement les risques d'accident. Par contre, la négligence des précautions élémentaires entraîne inévitablement le risque d'accident pour l'opérateur.

La conception de cette machine est spécifique à l'utilisation préconisée. Pour cette raison, nous déconseillons formellement toute utilisation pour des opérations non prévues par le constructeur et toute modification de la machine. Si vous avez des questions concernant l'utilisation et si vous ne trouvez pas la réponse dans ce mode d'emploi, veuillez demander conseil à votre distributeur qui vous assistera professionnellement.

Directives générales de sécurité et du maniement des machines

1. Pour la sécurité personnelle, ne jamais mettre en marche une machine avant d'avoir étudié son mode d'emploi. Il vous fait connaître la machine et son maniement, explique ses possibilités et limites d'exploitation et informe des risques encourus du fait de négligences.
2. Maintenir les protections en parfait état de fonctionnement, ne pas les démonter.
3. Brancher les machines électriques, munies d'une fiche secteur avec terre, sur une prise avec contact de terre. En cas d'utilisation d'adaptateurs sans contact de terre, relier directement la borne de terre de la machine. Ne jamais mettre en marche une machine sans qu'elle soit mise à la terre.
4. Développer le réflexe de vérifier l'absence de toute pièce mobile à proximité des organes en mouvement.
5. Dégager un espace de travail suffisant autour de la machine. L'encombrement des plans de travail ou des zones de manœuvre provoque inévitablement des accidents.
6. Ne pas utiliser la machine dans un environnement à risques. Ne pas faire fonctionner les machines électriques dans des locaux humides; ne pas les exposer à la pluie. Veiller à ce que le plan de travail et la zone d'évolution de l'opérateur soit bien éclairé.
7. Eloigner les visiteurs et enfants de la machine et veiller à ce qu'ils gardent une distance de sécurité de la zone de travail.
8. Protéger le local de travail des accès non autorisés. Faire poser des serrures sur les portes ou poser un verrou sur l'interrupteur principal afin d'éviter la mise en marche par les enfants.
9. Veiller à ce que la machine ne travaille pas en surcharge. Le rendement est meilleur et l'utilisation gagne en sécurité si la machine est exploitée à l'intérieur de ses capacités limites.



2010.09

Consignes de sécurité

DS-150

10. Ne pas utiliser la machine pour d'autres travaux, mais uniquement ceux pour lesquels elle a été conçue.
11. Porter les vêtements de travail appropriés. Eviter les habits flottants, les gants, écharpes, bagues, chaînettes ou colliers et autres bijoux pouvant être happés par les organes en mouvement. Porter des chaussures à semelles antiglissantes. Porter un couvre-chef enveloppant complètement les cheveux longs.
12. Porter toujours des lunettes de protection. Observer les directives de la prévention des accidents du travail.
13. Maintenir la machine en bon état. Consulter le mode d'emploi pour le nettoyage.
14. Débrancher la fiche secteur avant de procéder au changement des meules.
15. Contrôler les organes défectueux de la machine. Les organes de protection ou les pièces endommagées doivent être correctement réparés ou remplacés avant la poursuite du travail.
16. Ne jamais laisser une machine seule en état de marche. Couper systématiquement l'alimentation secteur et ne quitter la machine que lorsqu'elle s'est complètement arrêtée.
17. Ne jamais intervenir sur une machine sous l'effet de l'alcool, de certains médicaments ou de drogues.
18. Déconnecter la machine du réseau avant tout travail sur le système électrique ou sur le moteur, etc.

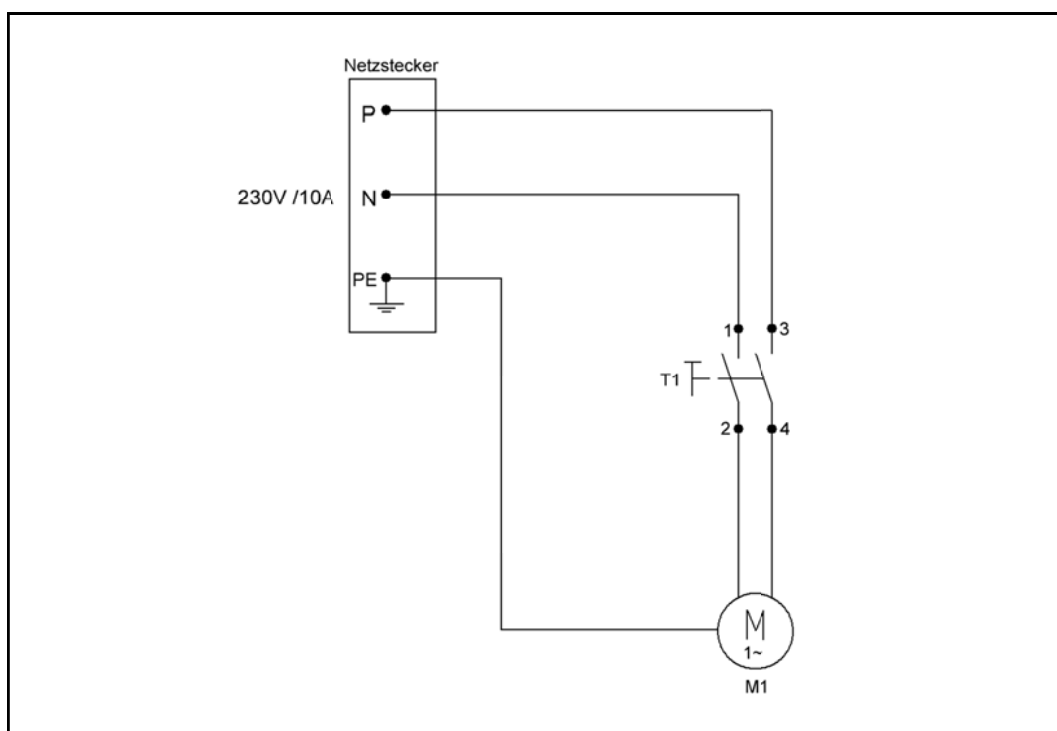
Installation électrique

Le schéma du câblage électrique, contient les indications nécessaires au raccordement correct de la machine avec l'arrivée du réseau.

Caractéristiques techniques

DS-150

Dimensions des meules 150 x 20 x 12,7 mm
 Moteur 0,25 kW / 230 V / 2950 t/min
 Poids 11,5 kg



Composants électriques DS-150

Abréviation	Désignation	Caractéristiques	Qté	Remarques
T1	Interrupteur		1	
M1	Moteur		1	
PE	Mise à terre		1	
Netzkabel	Câble		1	



2010.09

Généralités

DS-150

Ce touret double DS-150 permet l'exécution des travaux d'affûtage les plus divers. Une utilisation correcte et un entretien conforme sont garantis pour un fonctionnement sûr d'une haute précision garanti pendant de nombreuses années.

La machine ne doit être utilisée qu'après une étude détaillée du mode d'emploi et seulement si toutes les opérations nécessaires à son emploi sont comprises et maîtrisées.

Caractéristiques

La conception de cette machine permet d'effectuer des opérations d'affûtage de métaux les plus diverses.

La machine est construite avec précision. Un personnel qualifié ne rencontre pas de limite grâce à la simplicité de son utilisation.

Le corps de la machine en fonte grise vieillie est garant de précision, consécutive aux soins apportés lors de la fabrication.

