

Bandschleifmaschine Touret à bande

BS-50



Technische Änderungen die dem Fortschritt oder der Sicherheit dienen sind jederzeit vorbehalten.

Sous réserve de modifications servant au progrès technique et à la sécurité



Sicherheitsvorschriften

BS-50

Bitte beachten Sie die allgemeinen Sicherheitsvorschriften.

Eine fachgerechte Handhabung verhindert Unfälle und schwere Verletzungen. Bei Missachtung dieser Vorschriften und Regeln sind Unfälle nicht zu vermeiden.

Diese Maschine wurde für den angegebenen Verwendungszweck ausgelegt. Diese darf nicht abgeändert werden.

Bei Fragen oder Unsicherheiten im Umgang mit der Maschine oder allgemeiner Art fragen Sie Ihren Händler.

Hinweise zur Arbeitssicherheit

Die Nichtbeachtung dieser Anweisungen kann schwere Verletzungen zur Folge haben.

Wie bei allen Maschinen sind auch bei dieser Maschine beim Betrieb und der Handhabung maschinentypische Gefahren gegeben. Die aufmerksame Bedienung und der richtige Umgang mit der Maschine verringern wesentlich mögliche Unfallgefahren. Werden die normalen Vorsichtsmassnahmen missachtet, sind Unfallgefahren für den Bedienenden unausweichlich.

Die Maschine wurde nur für die gegebenen Verwendungsarten angelegt. Wir legen Ihnen dringend nahe, die Maschine weder abgeändert noch in einer Art und Weise zu betreiben, für die sie nicht ausgelegt wurde.

Sollten Sie Fragen zum Betrieb der Maschine haben, wenden Sie sich bitte zuvor an den Händler, der Ihnen weiterhelfen kann, wenn Ihnen die Bedienungsanleitung keinen Aufschluss gibt.

ALLGEMEINE REGELN ZUM SICHEREN UMGANG MIT MASCHINEN

1. Zur eigenen Sicherheit immer erst die Bedienungsanleitung lesen, bevor die Maschine in Betrieb gesetzt wird. Die Maschine, deren Bedienung und Betriebsgrenzen kennenlernen, sowie deren spezifische Gefahren erkennen.
2. Schutzabdeckungen in betriebsfähigem Zustand halten und nicht abbauen.
3. Elektrisch betriebene Maschinen mit einem Netzanschlusstecker mit Schutzkontakt immer an ein Steckdose mit Schutzkontakt (Erdung) anschliessen. Werden Zwischenstecker ohne Schutzkontakt verwendet, muss der Schutzkontaktanschluss zur Maschine unbedingt hergestellt werden. Die Maschine darf niemals ohne Schutzkontaktanschluss (Erdung) betrieben werden.
4. Ein Verhalten entwickeln, dass immer vor dem Einschalten der Maschine geprüft wird, ob alle losen Bedienelemente entfernt wurden.
5. Arbeitsbereich Hindernisfrei halten. Verstellte Arbeitsbereiche und Arbeitsflächen fordern Unfälle gerade zu heraus.
6. Maschine nicht in gefährvoller Umgebung betreiben. Angetriebene Maschine nicht in feuchten oder nassen Räumen betreiben oder diese dem Regen aussetzen. Arbeitsfläche und Bereich immer gut beleuchten.
7. Kinder und Besucher von der Maschine fernhalten. Kinder und Besucher immer in sicherem Abstand zum Arbeitsbereich halten.
8. Die Werkstatt oder den Arbeitsraum vor unbefugtem Betreten absichern. Kindersicherungen in Form von verschliessbaren Riegeln, abschliessbaren Hauptschaltern etc. anbringen.
9. Maschine nicht überlasten. Die Arbeitsleistung der Maschine wird besser und der Betrieb sicherer, wenn diese in den Leistungsbereichen betrieben wird, für welche sie ausgelegt ist.



Sicherheitsvorschriften

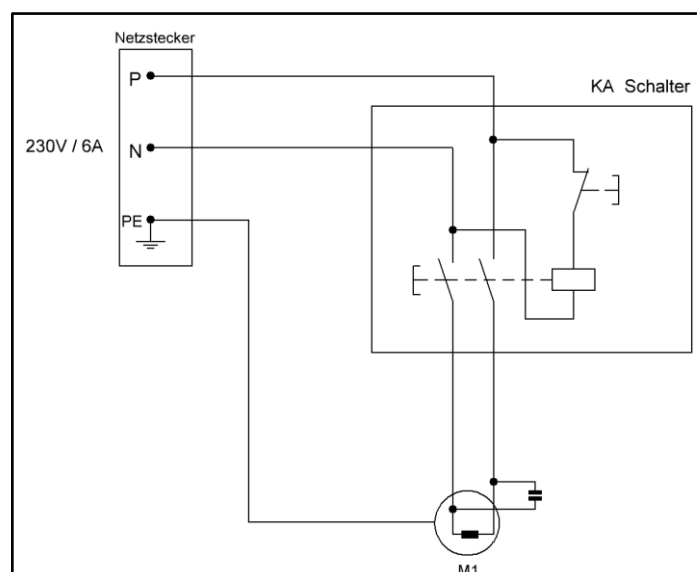
BS-50

11. Richtige Arbeitskleidung tragen; lose Kleidung, Handschuhe, Halstücher, Ringe, Hals- oder Handketten oder anderen Schmuck vermeiden. Diese könnten sich in sich bewegenden Maschinenteilen verfangen. Schuhe mit rutschfesten Sohlen tragen. Eine Kopfbedeckung tragen, die lange Haare vollständig abdeckt.
12. Immer eine Schutzbrille tragen. Hier gemäss den Unfallverhütungsvorschriften verfahren. Ebenso eine Staubmaske bei Arbeiten mit Staubanfall tragen.
13. Maschine immer in einwandfreiem Zustand halten.
14. Maschine immer vom Netz trennen bevor die Schleifscheibe oder das Band ausgewechselt werden.
15. Schadhafte Maschinenteile prüfen. Beschädigte Schutzvorrichtungen oder andere Teile sollten vor dem weiteren Betrieb einwandfrei repariert oder ausgetauscht werden.
16. Maschine nie während des Betriebs verlassen. Immer die Netzversorgung abschalten. Maschine erst verlassen, wenn diese vollständig zum Stillstand gekommen ist.
17. Maschine nie unter Einfluss von Alkohol, Medikamenten oder Drogen bedienen.
18. Sicherstellen, dass die Maschine von der Netzversorgung getrennt ist, bevor Arbeiten an der elektrischen Anlage, am Antriebsmotor etc. erfolgen.

ELEKTRISCHE ANLAGE

Das Elektroschema enthält die notwendigen Angaben für den korrekten Anschluss Ihrer Maschine ans Netz. Wird der Netzanschluss (Stecker) geändert, muss dies von einem Fachmann ausgeführt werden. Sicherung mindestens 6 Amp. Genaue Elektrische Daten entnehmen Sie bitte dem Typenschild.

Elektroschema / Schéma électrique





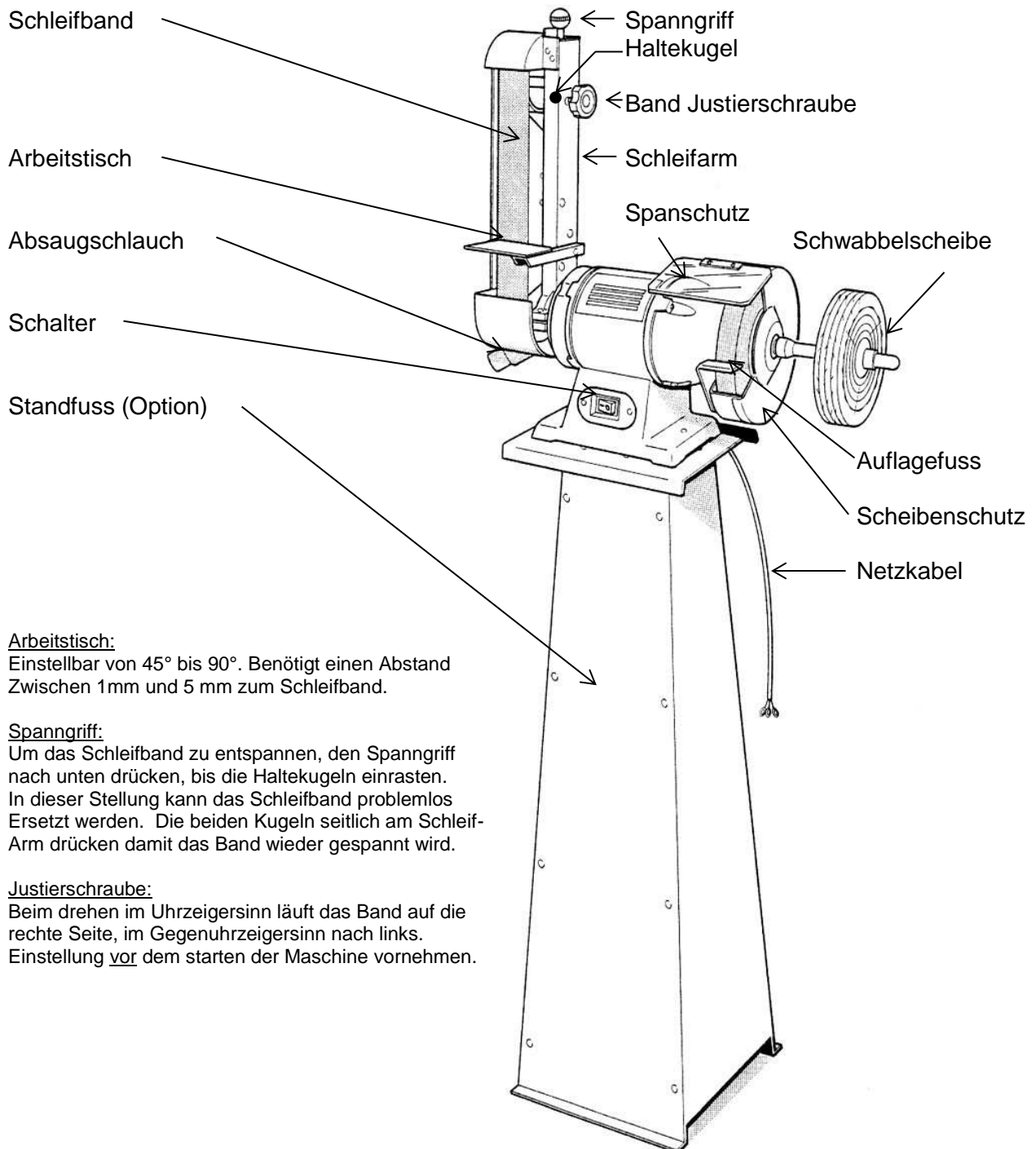
Technische Daten

BS-50

Modell	BS-50
Motor	0.30 KW
Netzanschluss	230 Volt / 50 Hz / 1Ph
Schleifscheibengrösse	150 x 25 x 20 mm
Drehzahl	2850
Bandabmessung	50 x 1000 mm
Bandgeschwindigkeit	15 m / Sek.
Kontaktrollenabmessung	100 x 57 mm
Schleiffläche	56 x 250 mm
Abmessung Maschine	450 x 180 x 580 mm
Höhe mit Standfuss	1420 mm
Gewicht	14 kg
Abmessung Standfuss	280 x 295 x 830
Grundgeräuschpegel	< 70dB (A)

ELEKTRISCHE Stückliste / Liste des pièces des circuits électriques

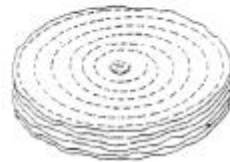
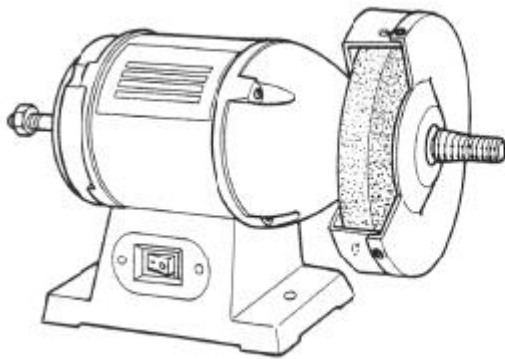
Kürzel Abréviation	Funktion Fonction	Techn.Daten Caractéristiques tech.	Stk. Qté.	Bemerkungen Remarques
KA	Ein/Ausschalter Interrupteur	250V / AC 10 A	1	EN60204 UL
M	Motor Moteur	0.30KW 230V / 1 Ph 50 Hz / 2850 U/min	1	EN 60204
C	Kondensator Condensateur	12 uF ,250V	1	
XP	Klemmenbrett Serrage	AC 400V / 15A 1,5 mm2 (max)	1	VDE 0606
	Netzkabel Cable	3 x 0.75 mm2 16 A / 250V		







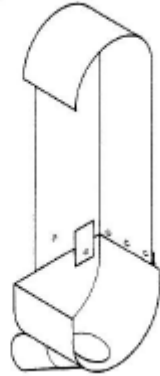
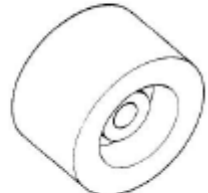
Teileliste (Verpackung)

BS-50



Schleifmaschine BS-50

Schwabbelnscheibe

				
Bez. Stk	Schleifarm 1	Schleifband 1	Schleifbandschutz 1	Gummirolle 1

1..... Arbeitstisch

Ref. Nr.	Beschreibung	St
A1	Arbeitstisch	1
A2	Verstellblock	1
A3	Inbusschlüssel 6mm	1
A4	Unterlagsscheibe 8.5x18x2	1
A5	Federring M8	1
A6	Schraube M8 P1.25x30	1

4 Plexiglasschutz

Ref. Nr.	Beschreibung	St
D1	Plexiglas	1
D2	Schraube 3/16"-24ncx 7/16"	2
D3	Schraube 1/4"-20NCx 3/8"	1
D4	Schraube 1/4" -20ncx 1/2"	1
D5	Unterlagsscheibe 6.8x18x2	2
D6	Flügelmutter 1/4" -20Nc	1
D7	Halter	1
D8	Halter	1
D9	Unterlagsscheibe 5.3x12.3x0.8	2
D10	Federring 1/4"	1
D11	Mutter 3/16" -24Nc	2

2..... Adapter, Flansche nur Schweiß

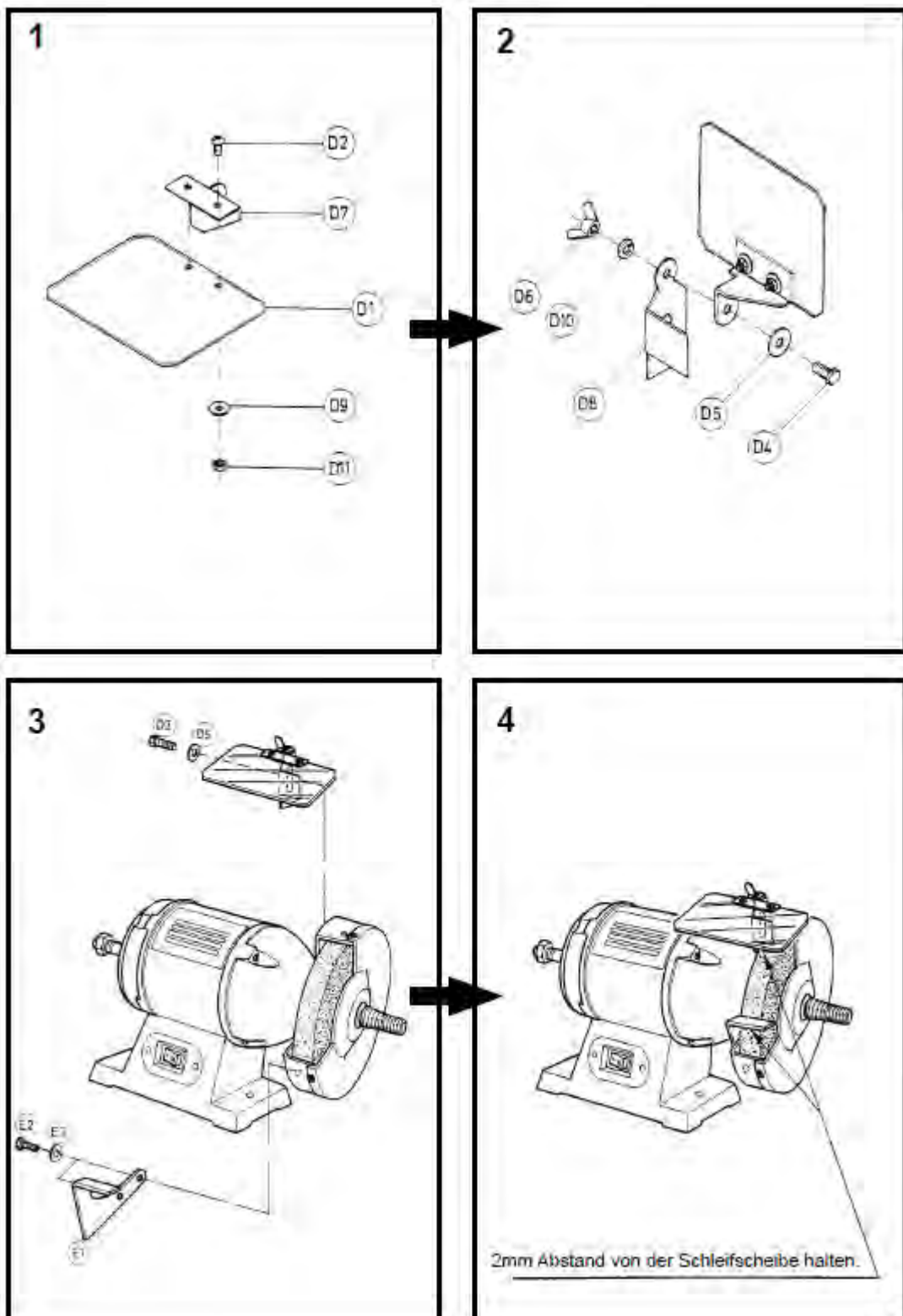
Ref. Nr.	Beschreibung	St
B1	Adapter	1
B2	Scheibenflansche	2

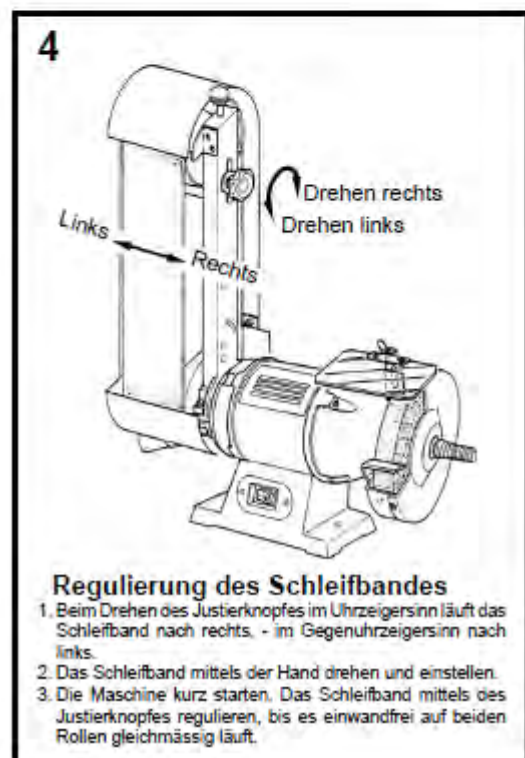
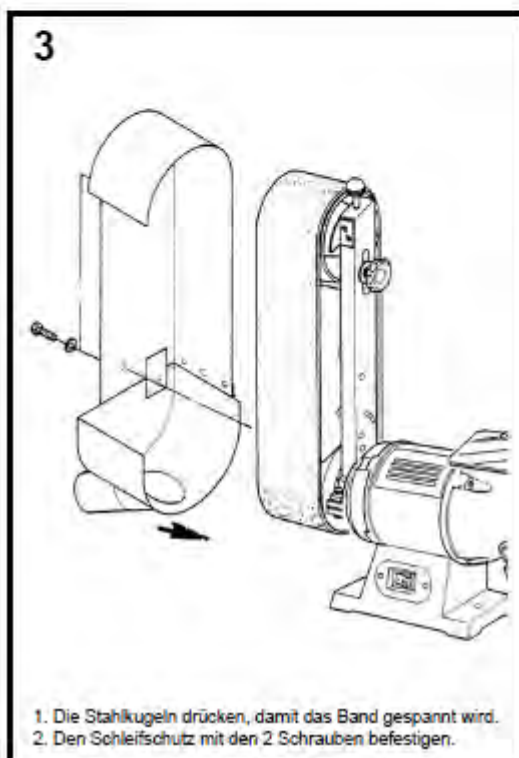
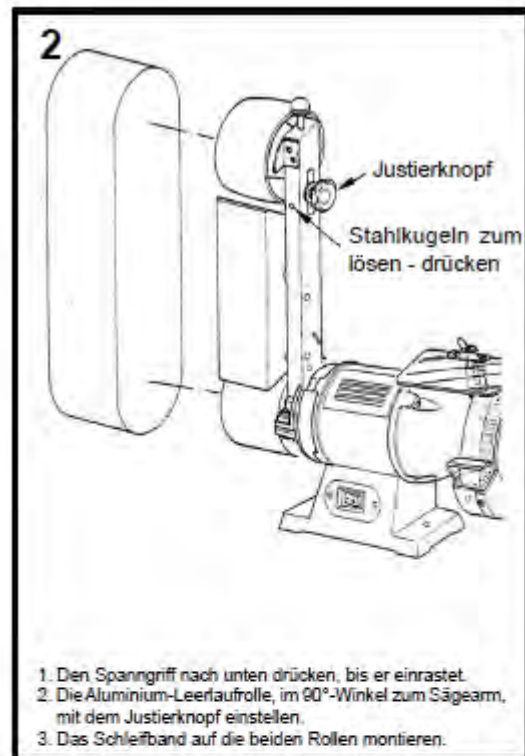
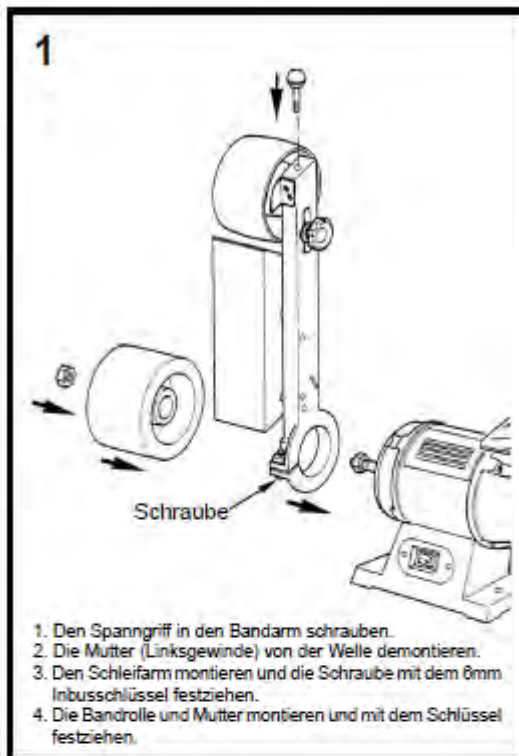
3..... Griff, Schrauben

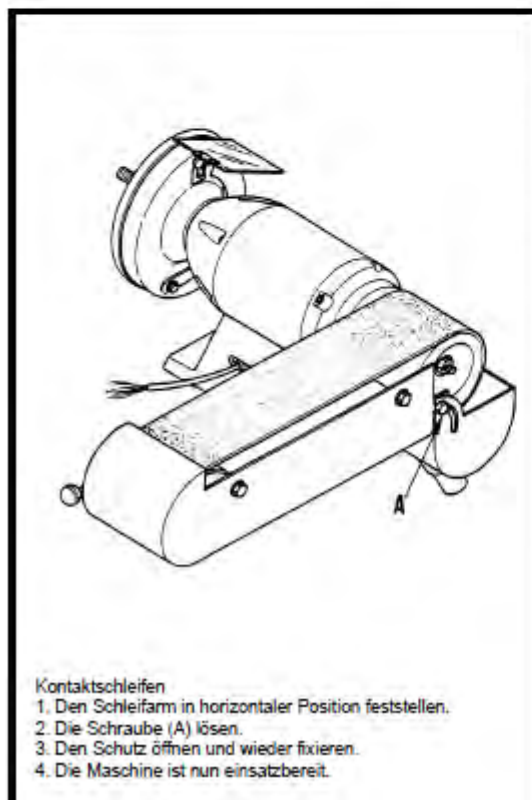
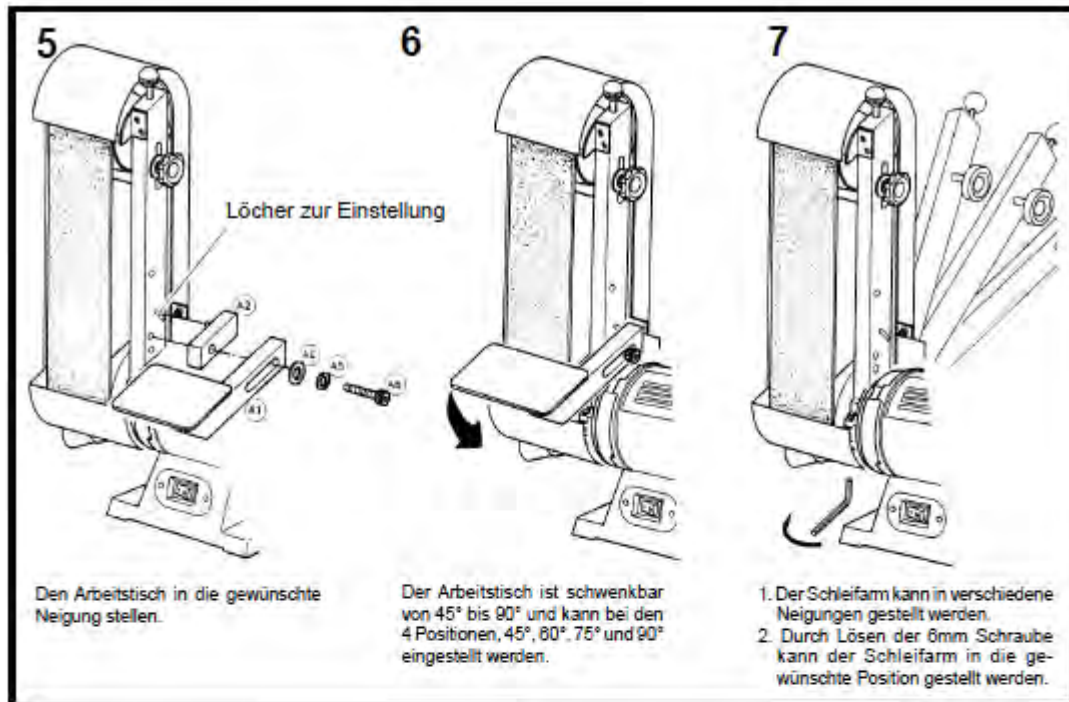
Ref.Nr.	Beschreibung	St
C1	Griff	1
C2	Schrauben	2
C3	Unterlagsscheiben	2

5..... Auflage

Ref. Nr.	Beschreibung	St
E1	Auflagetisch	1
E2	Schrauben 5/16"-18NCx3/8"	2
E3	Unterlagsscheiben 8.5x18x2	2

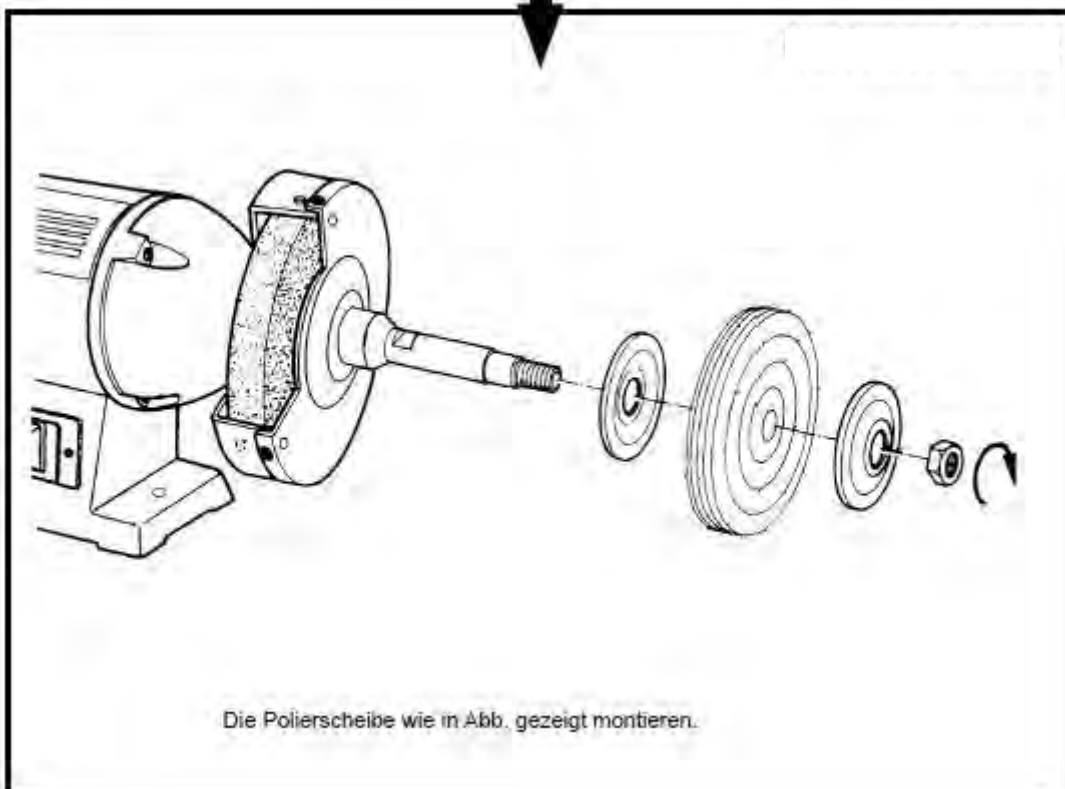
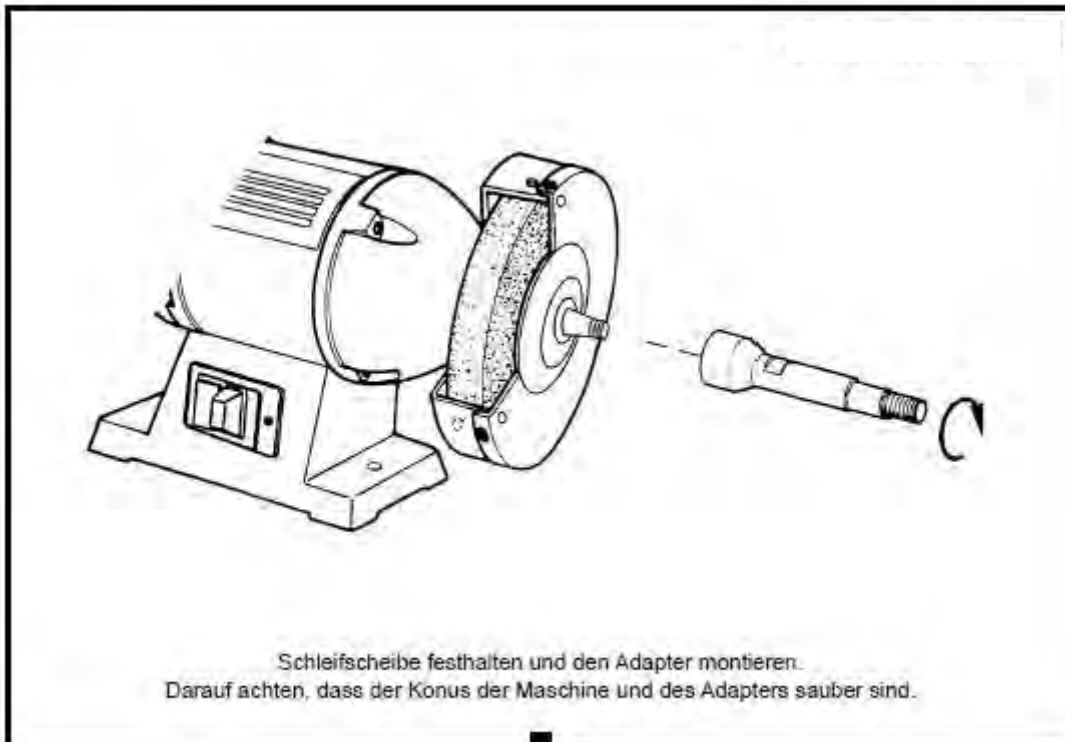


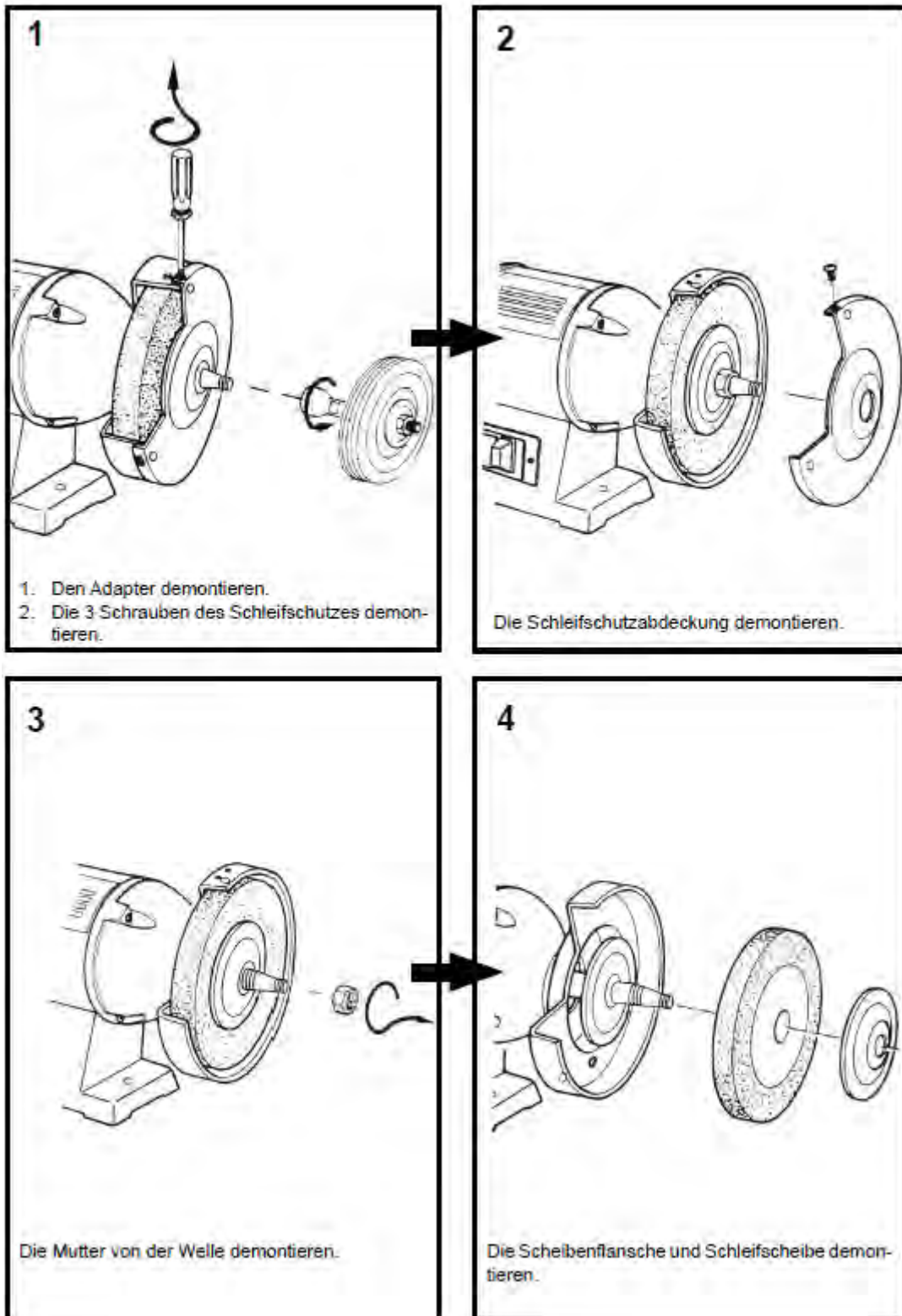




Ersetzen des Schleifbandes

1. Die Kontermutter und die Klemmschraube lösen.
2. Den Spanngriff nach unten drücken, bis die Arretierkugeln einrasten.
3. Den Schleifschutz sowie das Schleifband demontieren.
4. Das neue Band montieren (auf Laufrichtung - Pfeil achten).
5. Die Arretierkugeln drücken, um das Schleifband zu spannen.
6. Das Schleifband von Hand antreiben und einregeln, bevor die Maschine gestartet wird.
7. Die Schleifschütze montieren, die Maschine starten und das Band genau einregeln.
8. Die Bandspannung überprüfen.
9. Den Schleifarm und Arbeitstisch in die gewünschte Stellung richten.



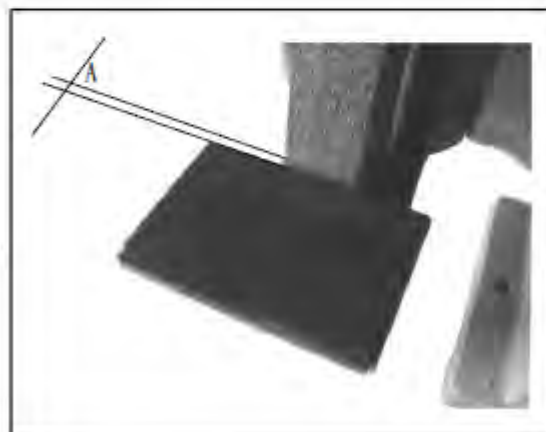


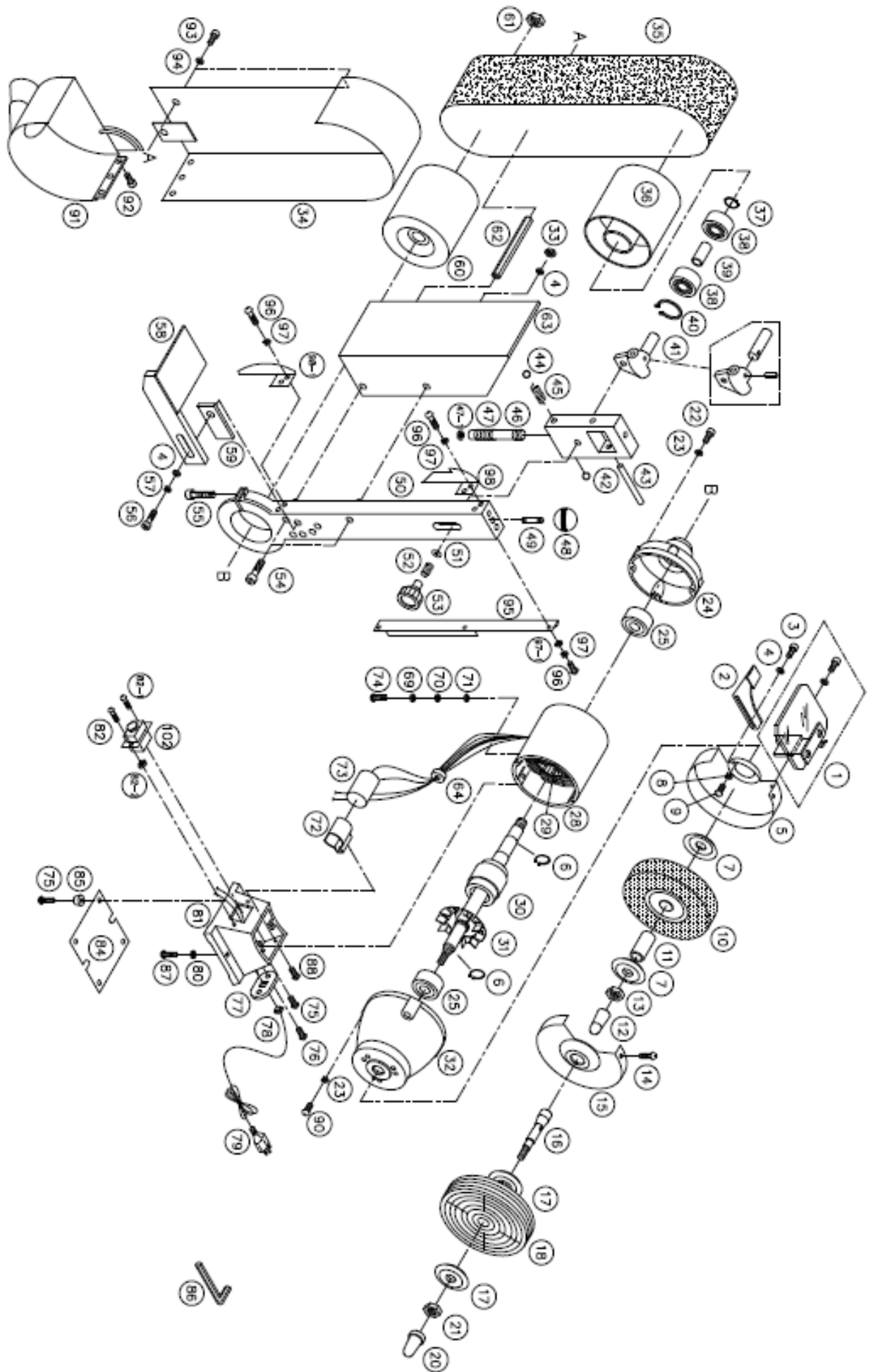
1. Die Werkzeugauflage muss immer waagrecht und im 90° Winkel zur Schleifscheibe eingestellt sein, niemals schräg stellen.
2. Die Werkzeugauflage so nah wie möglich an die Schleifscheibe montieren. Der Abstand zwischen der Werkzeugauflage und der Schleifscheibe darf maximum 2mm betragen.
3. Die oben genannten Grundsätze müssen eingehalten werden:
 - bei der Erstinstallation
 - für den täglichen Gebrauch, denn die Schleifscheibe nützt sich nach jedem Gebrauch ab
 - bei Schleifscheibenwechsel.



Hinweis

Der Abstand A zwischen der Werkzeugauflage und der Schleifscheibe darf maximum 2mm betragen. Dieser Abstand muss wöchentlich kontrolliert werden.





Ersatzteile / liste de pièces de rechange

01	27530.02.001	Schleifschutz / Protection	52	27530.02.052	Feder / Ressort
02	27530.02.002	Auflage / Support	53	27530.02.053	Stellschraube / Vis de réglage
03	27530.02.003	Schraube / Vis	54	27530.02.054	Schraube / Vis
04	27530.02.004	Scheibe / Rondelle	55	27530.02.055	Schraube / Vis
05	27530.02.005	Schleifschutz/Protection complète	56	27530.02.056	Schraube / Vis
06	27530.02.006	Seegerring / Circlips	57	27530.02.057	Federring / Rondelle
07	27530.02.007	Flansch / Flasque	58	27530.02.058	Auflage / Rondelle
08	27530.02.008	Federring / Rondelle ressort	59	27530.02.059	Halter / Table
09	27530.02.009	Schraube / Vis	60	27530.02.060	Gummirolle / Roue caoutchouc
10	27530.02.010	Schleifscheibe/	61	27530.02.061	Mutter / Ecrou
11	27530.02.011	Büchse / Boîte	62	27530.02.062	Welle / Axe
12		Wellendeckel	63	27530.02.063	Winkel / Angle droit
13	27530.02.013	Mutter / Ecrou	64	27530.02.064	Gummitülle / Bague
14	27530.02.014	Schraube / Vis	66	27530.02.066	Kondensator / Condensateur
15	27530.02.015	siehe Pos.5 / Voir pos. 5	67	27530.02.067	Halter / Porteur
16		Adapter komplett	68	27530.02.068	Mutter / Ecrou
17		Flansch	69	27530.02.069	Scheibe / Rondelle
18		Schwabbelscheibe	70	27530.02.070	Ring / Bague
21		Mutter	71	27530.02.071	Scheibe / Rondelle
22	27530.02.022	Schraube / Vis 3/16x22 mm	72	27530.02.072	Halter / Porteur
23	27530.02.023	Federring / Rondelle ressort	73	27530.02.073	Kondensator / Condensateur
24	27530.02.024	Flansch / Flasque	74	27530.02.074	Schraube / Vis
25	27530.02.025	Kugellager / Roulement	75	27530.02.075	Schraube / Vis
26	27530.02.026	Schalter /Interrupteur	76	27530.02.076	Schraube / Vis
27	27530.02.027	Schraube / Vis	77	27530.02.077	Platte / Plaque
29	27530.02.029	Feld inkl. Gehäuse / Stator	78	27530.02.078	Kabelhalter/Fixation de Câble
30	27530.02.030	Anker / Rotor	79	27530.02.079	Kabel / Câble
31	27530.02.031	Ventilator / Ventilateur	80	27530.02.080	Scheibe / Rondelle
32	27530.02.032	Flansch / Flasque	81	27530.02.081	Standfuss / Carcasse
33	27530.02.033	Schraube / Vis	82	27530.02.082	Schraube / Vis
36	27530.02.036	Walze / Roue alu	84	27530.02.084	Abdeckung / Couvercle
37	27530.02.037	Seegerring / Circlips	85	27530.02.085	Gummifuss / Pied
38	27530.02.038	Kugellager / Roulement	87	27530.02.087	Schraube / Vis
39	27530.02.039	Büchse / Palier	88	27530.02.088	Schraube / Vis
40	27530.02.040	Seegerring / Circlips	89	27530.02.089	Kugellager / Roulement
41	27530.02.041	Welle / Axe	90	27530.02.090	Schraube / Vis
42	27530.02.042	Halter / Porteur	91	27530.02.091	Schutz / Protection
43	27530.02.043	Stift / Goupille	92	27530.02.092	Schraube / Vis
44	27530.02.044	Kugel / Bille	93	27530.02.093	Schraube / Vis
45	27530.02.045	Feder / Ressort	94	27530.02.094	Scheibe / Rondelle
46	27530.02.046	Gewindestange / Vis sans tête	95	27530.02.095	Schutz / Protection
47	27530.02.047	Feder / Ressort	96	27530.02.096	Schraube / Vis
48	27530.02.048	Handknopf / Poignée	97	27530.02.097	Scheibe / Rondelle
49	27530.02.049	Gewindestange / Vis sans tête	98	27530.02.098	Schutz / Protection
50	27530.02.050	Schleifarm / Bras	102	27530.02.102	Schalter / Interrupteur
51	27530.02.051	Scheibe / Rondelle			

Standfuss / Socle (Option)

- 01 27530.60.001 Standblech Vorder-& Rückseite / Tôle avant & arrière
- 02 27530.60.002 Standblech links & rechts / Tôle gauche et droite
- 03 27530.60.003 Deckel / Couvercle
- 04 27530.60.004 Schraube / Vis
- 05 27530.60.005 Schraube / Vis
- 06 27530.60.006 Mutter / Ecrou
- 07 27530.60.007 Federring / Rondelle à ressort
- 08 27530.60.008 Scheibe / Rondelle

