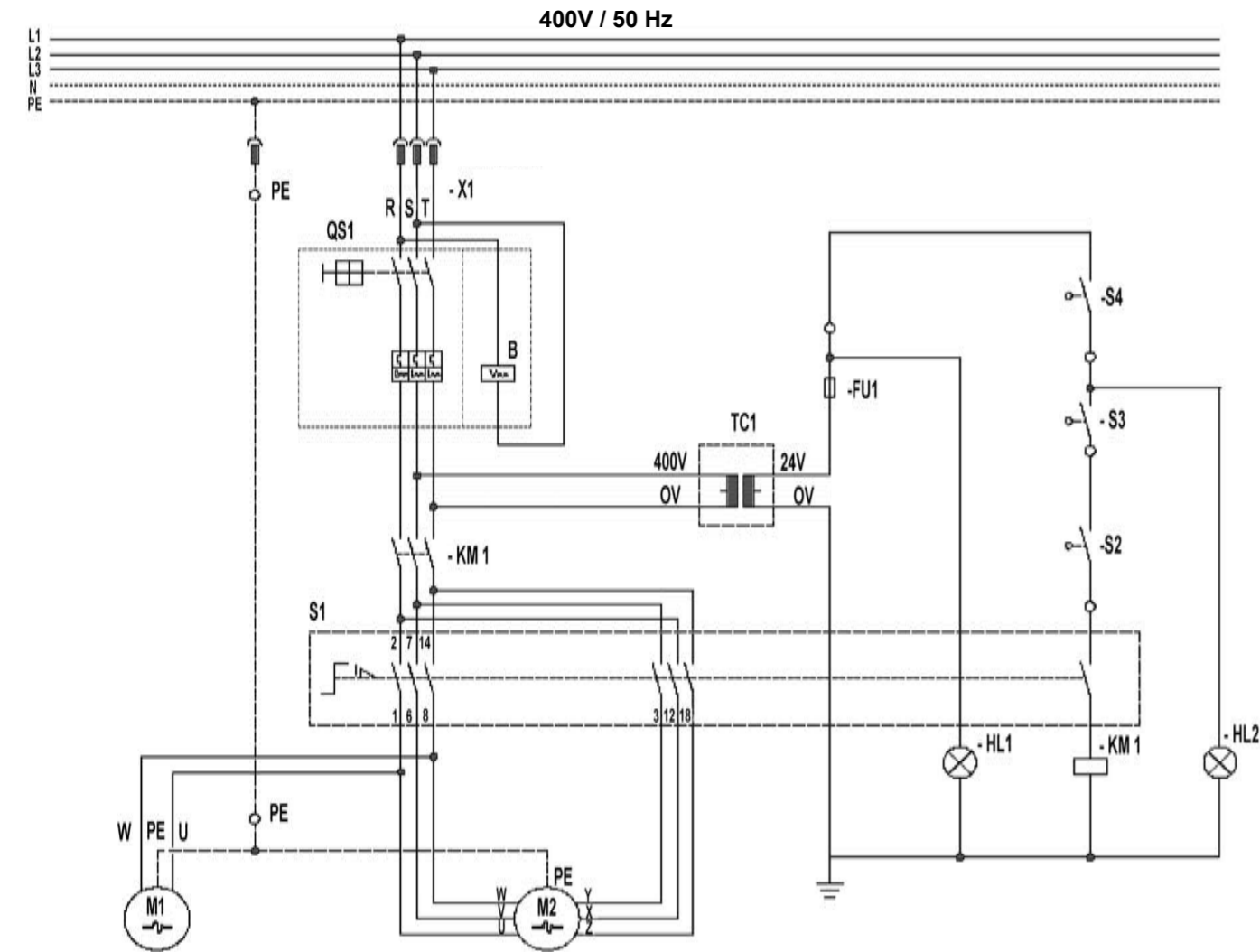


PE	IT Messa a terra EN Grounding DE Erdung FR Mise à la terre ES Puesta a tierra PT Ligaçao à terra NL Aarding FI Maadoitus DA Jordforbindelse SV Jordning NO Jording PL Uziemienie RU Заземление BG Заземяване HR Uzemljenje SR Uzemljenje EL Γείωση LV Sazemējums LT Žemėmis RO Legarea la pământ SK Uzemnenie HU Földelés ET Maandus CS Uzemnění SL Ozemljitev TR Topraklama
QS1	IT Interruttore generale EN Main power switch DE Hauptschalter FR Interrupteur général lumineux ES Interruptor general PT Interruptor geral NL Hoofdschakelaar FI Virtakatkaisin DA Hovedafbryder SV Huvudströmbrytare NO ON/OFF-bryter PL Wyłącznik główny RU Главный выключатель BG Главен прекъсвач HR Opći prekidač SR Svetleći glavni EL Γενικό διακόπτης LV Galvenais slēdzis LT Bendrasis jungiklis RO Intrerupător general SK Hlavný spínač HU Főkapcsoló ET Peatoitelüiti CS Hlavní spínač SL Osvetljeno glavno TR Ana şaltes
M1 M2	IT Motore EN Motor DE Motor FR Moteur ES Motor PT Motor NL Motor FI Moottori DA Motor SV Motor NO Motor PL Silnik RU Двигатель BG Двигател HR Motor SR Motor EL Κινητήρας LV Dzinējs LT Variklis RO Motor SK Motor HU Motor ET Mootor CS Motor SL Motor TR Motor

N266 XL

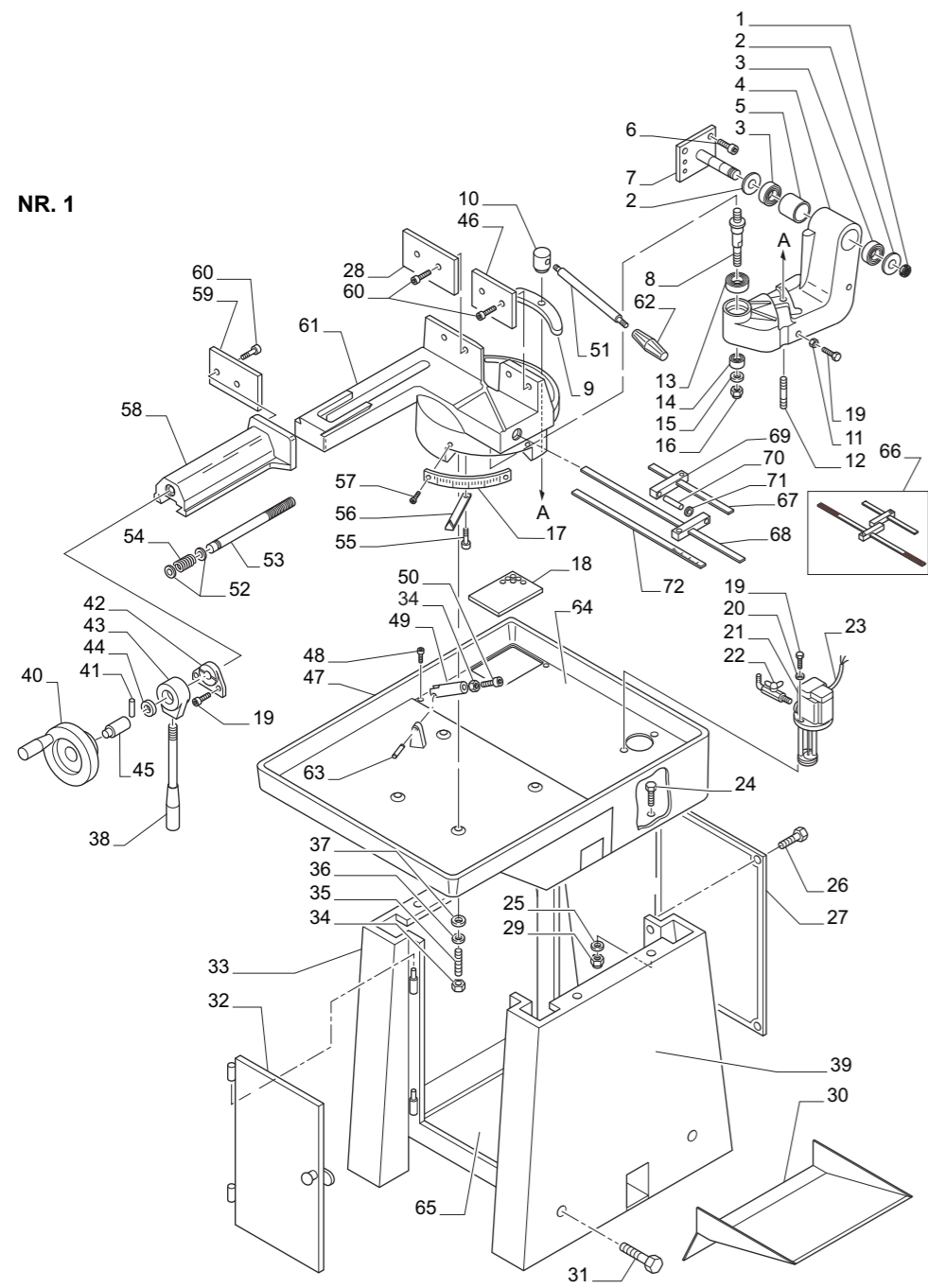
(P)	(C)	(N)	(P)	(C)	(N)	(P)	(C)	(N)
1	0.10.61.40		77			153	UNI 7435 Ø15E	
2	5.12.40.78		78	5.12.06.68		154	UNI 5739 M8x30	
3	0.55.12.02		79	0.42.07.69		155	UNI 5933 M6x25	
4	5.13.79.67		80	5.19.20.23		156	5.17.30.33	
5	5.12.06.66		81	0.12.01.21		157	5.04.00.11	
6	UNI 5931 M8x25		82	7.21.10.03		158	5.13.08.65	
7	5.17.10.67		83	5.12.40.79		159	0.60.60.00	
8	5.17.10.65		84			160	5.13.08.67	
9	5.18.25.60		85	0.40.04.05		161	UNI 5931 M10x35	
10	5.17.10.69		86	7.82.01.07		162	5.12.06.69	
11	UNI 5588 M6		87	5.14.20.59		163	0.60.06.08	
12	0.45.12.50		88	5.14.30.05		164	UNI 5739 M6x20	
13	0.60.62.05		89	5.12.40.60		165	3.24.98.02	
14	0.60.60.04		90	5.18.28.42		166	0.38.04.15	
15	UNI 6592 Ø16		91	0.80.11.01		167	0.31.06.35	
16	UNI 7473 M16		92	0.14.00.58		168	5.12.06.70	
17	5.40.19.35		93	0.08.02.60		169	7.13.05.96	
18	5.18.25.38		94	UNI 6592 Ø16		170	UNI 5931 M6x40	
19	UNI 5739 M6x20		95	5.22.20.09		171	5.13.08.66	
20	0.12.07.06		96	5.06.60.16		172	0.89.40.09	
21	7.11.35.24		97	0.71.15.28		173	5.18.17.76	
22	0.24.03.03		98	5.12.40.30		174	0.14.70.18	
23	5.87.08.52		99	5.12.20.17		175	5.17.10.68	
24	UNI 5739 M10x20		100	UNI 5588 M4		176	0.89.21.02	
25	0.12.07.10		101	5.10.05.05		177	0.81.00.11	
26	UNI 5931 M6x20		102	5.14.20.58		178	0.81.00.03	
27	5.18.17.78		103	5.08.10.07		179	0.84.02.05	
28	5.15.26.08		104	5.00.15.75		180	5.18.17.94	
29	UNI 5588 M10		105	5.13.08.71		181	0.80.12.06	
30	5.18.17.62		106	UNI 5933 M6x25		182	5.13.79.98	
31	ISO 7380 M10x16		107	5.21.42.29		183	5.07.00.02	
32	5.18.17.77		108	0.10.61.20		184	ISO 7380 M4x16	
33	5.13.37.17		109	5.12.06.67		185	0.88.00.07	
34	UNI 5588 M8		110	5.21.40.30		186	0.88.00.08	
35	UNI 5923 M8x35		111	0.60.62.09		187	UNI 5931 M6x20	
36	0.12.07.08		112	5.15.20.72		188	5.13.79.77	
37	5.12.40.33		113	UNI 5923 M6x6		189	7.13.25.06	
38	5.14.20.86		114	0.89.40.08		190	5.40.23.36	
39	5.13.37.18		115	5.18.28.85		191	0.80.36.17	
40	0.14.00.82		116	5.11.20.30		192	0.82.00.02	
41	0.15.26.30		117	5.18.25.31		193	5.13.79.70	
42	5.05.01.38		118	0.60.62.04		194	UNI 5931 M6x20	
43	5.19.10.23		119	5.04.28.11		195	7.13.05.95	
44	0.55.14.05		120	UNI 5933 M8x25		196	UNI 5589 M10	
45	5.17.10.70		121	5.13.08.70		197	0.80.60.22	
46	5.15.26.09		122	5.13.08.72		198	0.80.60.23	
47	5.13.37.15		123	UNI 5589 M12		199	0.89.30.16	
48	UNI 6954 P8x9.5		124	7.80.18.26		200	0.80.60.24	
49	5.13.08.69		125	5.08.01.56		201	0.81.00.17	
50	UNI 5739 M8x30		126	5.08.01.57		202	0.89.21.05	
51	5.14.20.91		127	5.12.40.80				
52			128	UNI 5739 M12x45				
53	5.10.03.33		129	0.80.23.24				
54	5.08.01.53		130	5.05.01.36				
55	UNI 5931 M5x12		131	UNI 5931 M5x15				
56	5.15.95.17		132	0.41.06.34				
57	0.40.04.05		133	UNI 7435 Ø12E				
58	5.13.08.68		134	5.15.15.09				
59	5.15.26.07		135	5.05.01.37				
60	UNI 5931 M8x16		136	0.42.07.66				
61	5.13.79.66		137	5.13.04.59				
62	0.14.00.73		138	0.24.03.05				
63	5.15.15.07		139	1.85.58.07				
64	5.18.25.61		140	0.24.14.48				
65	5.13.37.16		141	UNI 7435 Ø8E				
66	7.13.06.28		142	0.12.33.15				
67	4.13.04.52		143	5.18.17.70				
68	4.13.04.47		144	0.14.00.77				
69	5.15.15.58		145	1.85.58.08				
70	5.17.10.64		146	0.24.14.47				
71			147	0.88.00.09				
72	5.40.18.58		148	5.18.17.79				
73	0.59.64.05		149	7.24.03.02				
74	5.00.15.74		150	7.13.06.27				
75	0.15.01.52		151	5.17.10.66				
76	0.15.01.51		152	UNI 5931 M8x20				

6.95.10.11

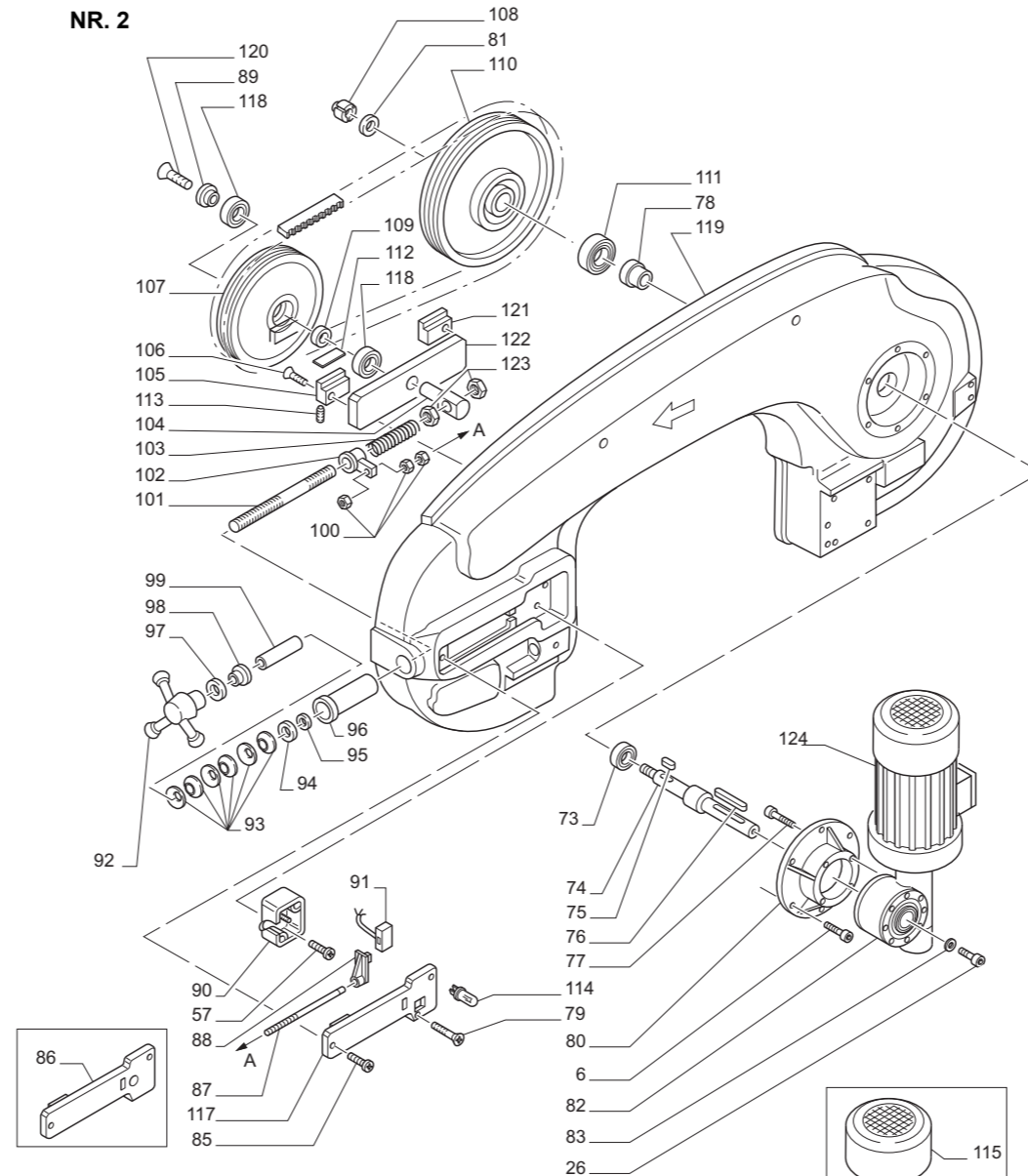


N266 XL

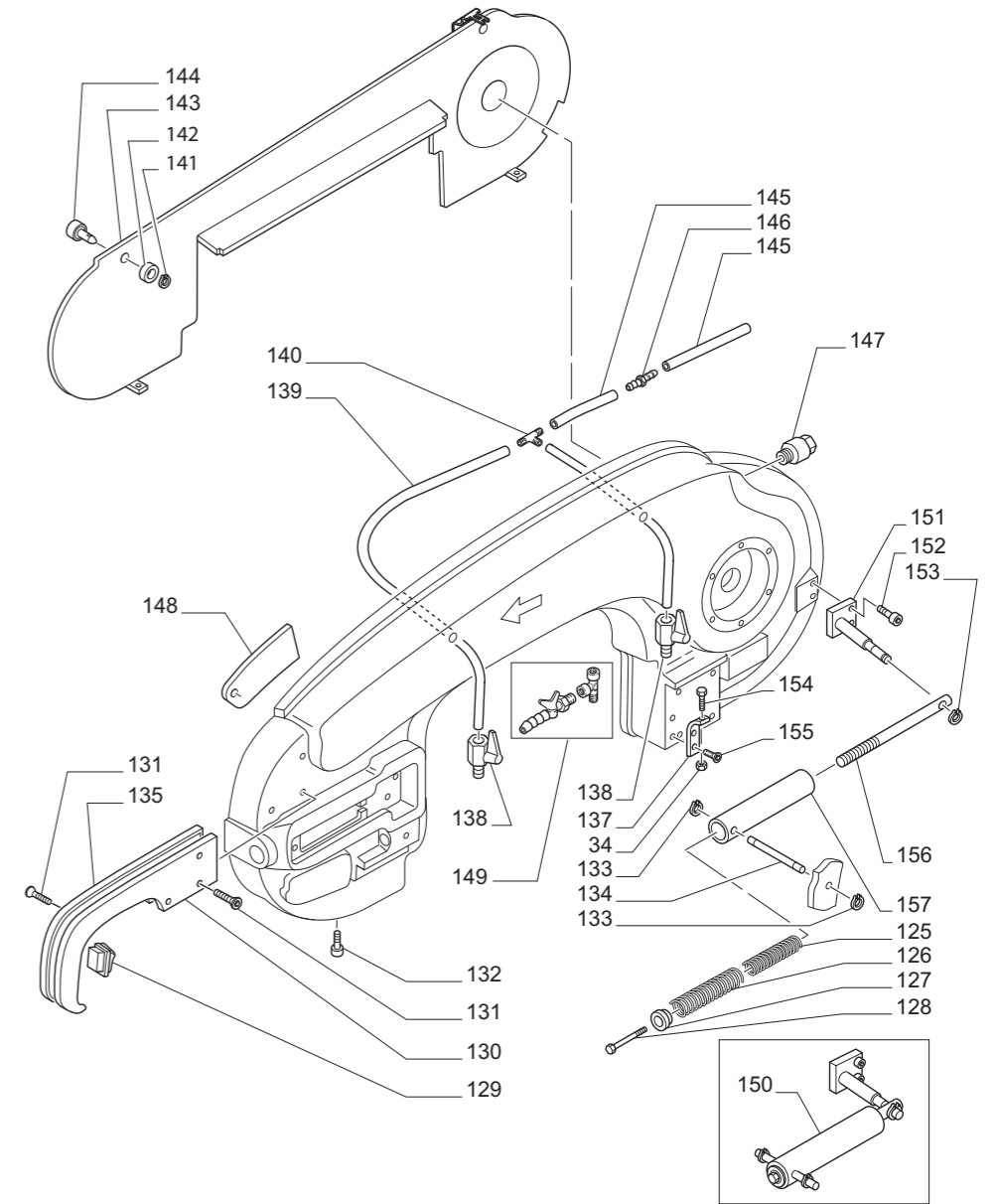
NR. 1



NR. 2



NR. 3



NR. 4

