



BM-60ASV

ERSATZTEILLISTE
LISTE DES PIÈCES DÉTACHÉES

AMREN 06.2024

TISCHBOHRMASCHINE
PERCEUSE D'ÉTABLI

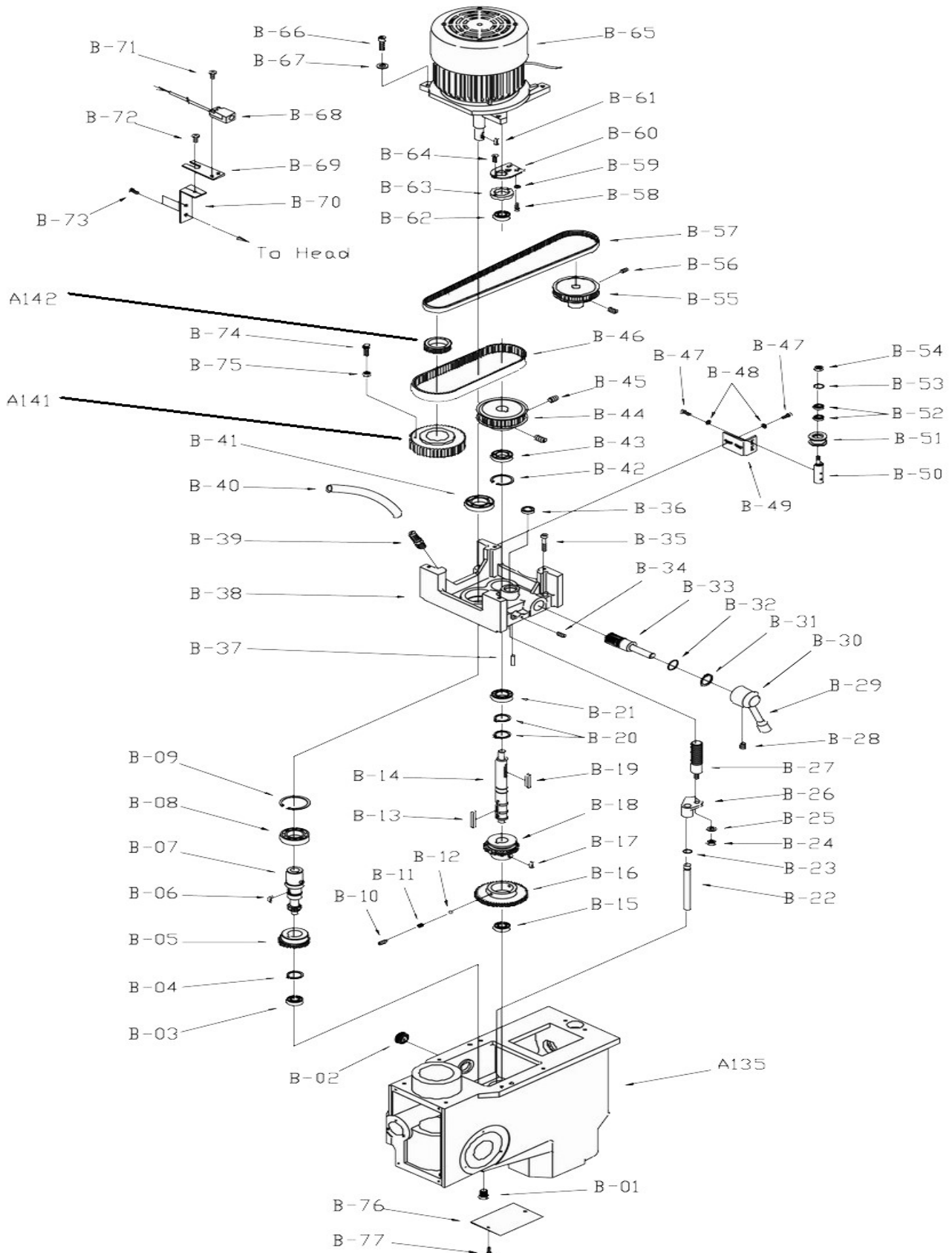
Art. Nr. 659290

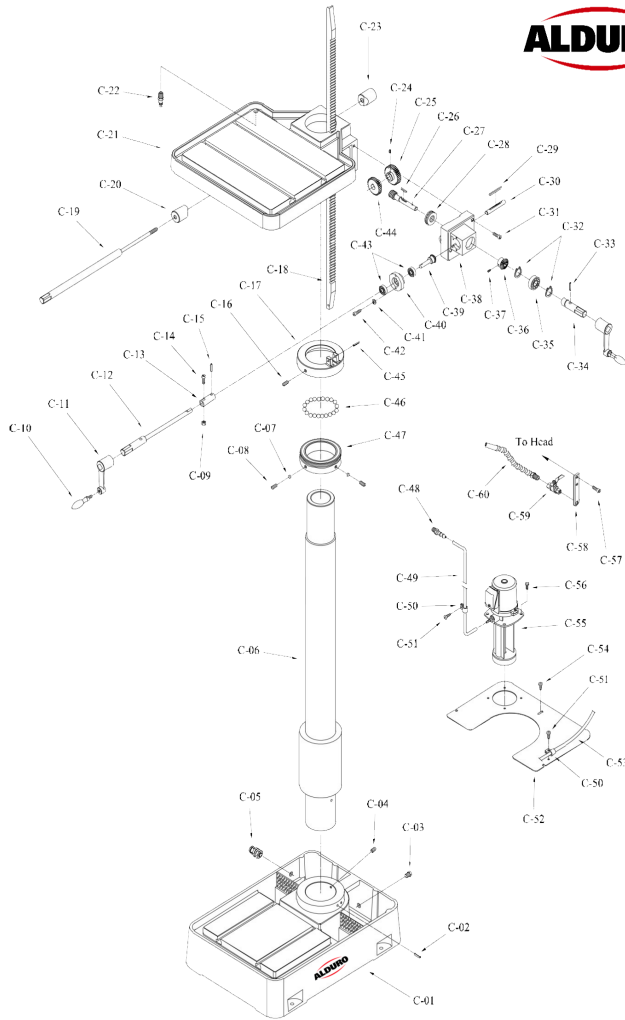


ALDURO BM-60ASV

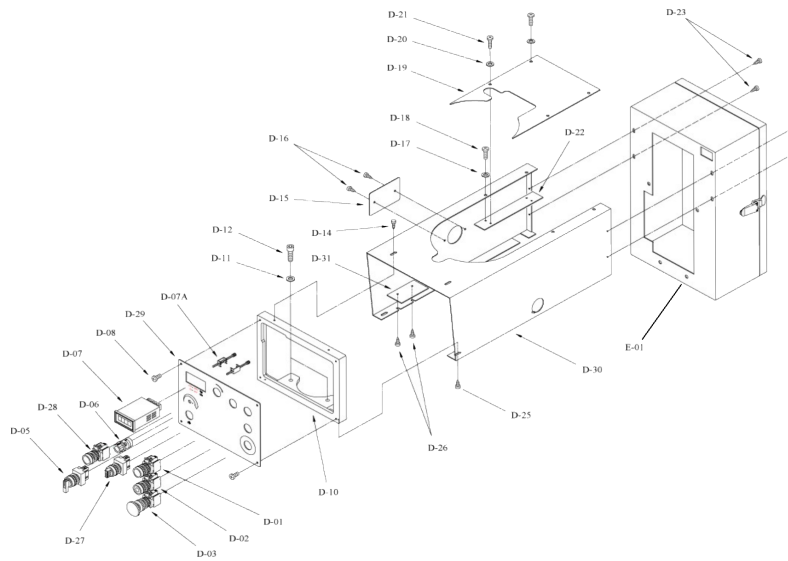
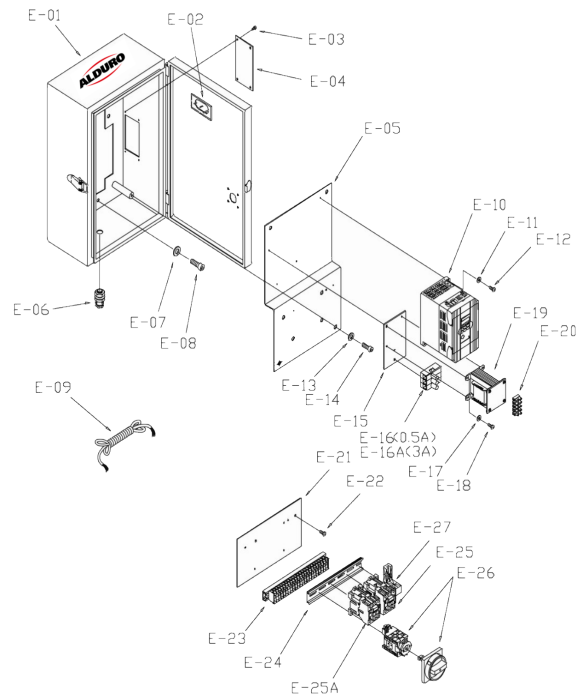


ALDURO BM-60ASV





ALDURO BM-60ASV





BM-60ASV

ERSATZTEILLISTE
LISTE DES PIÈCES DÉTACHÉES

No.	Beschreibung D	Description F	Spezifikation/ Spécification	Art.	st./ pce.
A-01	Schraube	Vis	M6x16	*	4
A-02	Deckel	Couvercle		*	1
A-03	Welle	Arbre		*	1
A-04	Stift	Goupille		*	1
A-05	Stift	Goupille		*	2
A-06	Schraube	Vis	M5x6	*	2
A-07	Knopf	Poignée		*	2
A-08	Griffstange	Barre de poignée		*	2
A-09	Flansch	Flasque		*	1
A-10	Stahlkugel	Bille en acier	1/4"	660194	1
A-11	Feder	Ressort		659667	1
A-12	Schraube	Vis	M8x8	*	4
A-13	Federscheibe	Disque de ressort	M4	*	2
A-13A	Schraube	Vis	M4x8	*	1
A-14	Nocken	Came		*	1
A-15	Flansch	Flasque		*	1
A-16	Schraube	Vis	M4x12	*	2
A-17	Schraube	Vis	M6x25	*	3
A-18	Schraube	Vis		*	1
A-19	Keil	coin	6x20	*	1
A-20	Schraube	Vis	M4x8	*	1
A-21	Schraube	Vis	M5x10	*	1
A-22	Mutter	Ecrou	M5	*	1
A-23	Schraube	Vis	M4x5	*	1
A-24	Jaccardhebel	Palonnier		658638	1
A-25	Deckel	Couvercle		*	1
A-26	Feder	Ressort		658639	1
A-27	Welle	Arbre		*	1
A-28	Schraube	Vis	M6x30	*	3
A-29	Flansch	Flasque		*	1
A-30	Kugellager	Roulement	6006ZZ	*	1
A-31	Sicherungsring	Circlip	S-30	*	1
A-32	Ritzel	Pignon		658640	1
A-33	Schraube	Vis		*	1
A-34	Büchse	Douille		*	1
A-35	Kugellager	Roulement	6004ZZ	*	2
A-37	Keil	Coin	5x15	*	1
A-38	Flansch	Flasque		*	1
A-39	Schraube	Vis	M6x12	*	3
A-40	Schraube	Vis	M5x6	*	4
A-42	Schraube	Vis		*	1
A-46	Schraube	Vis	M6x16	*	1
A-47	Scheibe	Disque		*	1
A-48	Skalenring	Rondelle		*	1
A-49	Schraube	Vis	M6x16	*	3
A-50	Schlüssel	Code		*	1
A-51	Mutter	Ecrou		660184	2
A-52	Sicherungsscheibe	Rondelle d'arrêt		660184	1
A-53	Lager	Roulement	30206	660184	1
A-54	Auswurfkeil	Coin		*	1



BM-60ASV

ERSATZTEILLISTE
LISTE DES PIÈCES DÉTACHÉES

No.	Beschreibung D	Description F	Spezifikation/ Spécification	Art.	st./ pce.
A-55	Schraube	Vis	M6x16	*	1
A-56	Scheibe	Disque	M6	*	1
A-57	Halter	Porteur		*	1
A-58	Jaccardhebel	Levier		*	1
A-59	Stange	Barre		*	1
A-60	Schraube	Vis	M6x8	*	1
A-61	Schraube	Vis	1/4"x2"	*	1
A-62	Federscheibe	Disque de ressort	1/4"	*	2
A-63	Mutter	Ecrou	1/4"	*	1
A-64	Öldichtung	Joint étanche à l'huile	72x45x8	660184	1
A-65	Spindel	Broche		660184	1
A-66	Lager	Roulement	30207	660184	1
A-67	Spindelhülse	Broche		660184	1
A-68	Gummiring	Rondelle caoutchouc		659614	1
A-69	Schraube	Vis		*	1
A-70	Sicherungsring	Circlip	S-30	*	1
A-71	Kugellager	Roulement	6206ZZ	*	1
A-72	Kegelrad	Pignon conique		2001151	1
A-73	Stopfen	Bouchon		2001150	1
A-74	Feder	Ressort		2001159	1
A-75	Welle	Arbre		2001149	1
A-76	Feder	Ressort		2001143	1
A-77	Abdeckplatte	Plaque de protection		2001149	1
A-78	Schraube	Vis	M6x16	*	3
A-79	Schraube	Vis		*	1
A-80	Kugellager	Roulement	6305ZZ	*	1
A-81	Platte	Plaque		*	1
A-82	Mutter	Ecrou	M5	*	1
A-85	Abdeckung	Couvercle		*	1
A-86	Schraube	Vis	M5x12	*	3
A-87	Deckel	Couvercle		658641	1
A-88	Schraube	Vis	M6x8	*	1
A-89	Schraube	Vis	M8x20	*	3
A-90	Griff	Poignée		678833	1
A-91	Griffstange	Barre de poignée		678816	1
A-92	Flansch	Flaque		678817	1
A-93	Schraube	Vis	M8x8	*	1
A-94	Platte	Plaque		678819	1
A-95	Feder	Ressort	M6x8	658830	1
A-96	Stahlkugel	Bille en acier	M8	658831	1
A-97	Stift	Goupille		*	1
A-98	Flansch	Flasque		658833	1
A-99	Stift	Goupille		658834	1
A-100	Schraube	Vis	M4x6	*	4
A-101	Etikette	Étiquette		*	1
A-102	Schraube	Vis	M8x25	*	4
A-103	Flansch	Flasque		658827	1
A-104	Schraube	Vis	M12x80	*	2
A-105	Stift	Goupille		2001213	3
A-106	Schraube	Vis	M6x16	*	3



BM-60ASV

ERSATZTEILLISTE
LISTE DES PIÈCES DÉTACHÉES

No.	Beschreibung D	Description F	Spezifikation/ Spécification	Art.	st./ pce.
A-107	Kugellager	Roulement	6003ZZ	*	2
A-108	Welle	Arbre		*	1
A-109	Zahnrad	Engrenage		*	1
A-110	Sicherungsring	Circlip	R-35	*	1
A-111	Abdeckung	Couvercle		*	1
A-112	Scheibe	Disque	M6	*	4
A-113	Schraube	Vis	M6x16	*	4
A-114	Mutter	Ecrou	M20	*	1
A-115	Distanzring	Bague de distance		*	1
A-116	Federscheibe	Disque de ressort		*	2
A-117	Zahnrad	Engrenage		*	1
A-118	Distanzring	Bague de distance		*	1
A-119	Sicherungsring	Circlip	R-42	*	1
A-120	Kugellager	Roulement	6004ZZ	*	1
A-121	Stift	Goupille		*	1
A-122	Keil	Coin	6x95	*	1
A-123	Welle	Arbre	M6x8	*	1
A-124	Zahnrad	Engrenage		*	1
A-125	Ritzel	Pignon		*	1
A-126	Zahnrad	Engrenage		*	1
A-127	Kugellager	Roulement	6202ZZ	*	1
A-128	Schraube	Vis	M6x8	*	1
A-129	Büchse	Douille		*	1
A-130	Schneckenwelle	Arbre à vis d'Archimède		*	1
A-131	Keil	Coin	6x20	*	1
A-132	Kugellager	Roulement	6003ZZ	*	2
A-133	Schraube	Vis	M8x20	*	2
A-134	Flansch	Flasque		*	1
A-135	Gehäuse	Carter		*	1
A-136	Sicherungsring	Circlip	S-45	*	1
A-137	Kugellager	Roulement	6009ZZ	*	2
A-138	Distanzring	Bague de distance		*	1
A-139	Spindel	Broche	M12x80	*	1
A-140	Keil	Coin	3x10	*	1
A-141	Spindelpoulie	Poulie	M=8,T=64	*	1
A-142	Poulie	Poulie	M=5,T=38	*	1
A-143	Mutter	Ecrou		*	1
A-144	Späneschutz	Protection		*	1
A-145	Scheibe	Disque	5/16"	*	2
A-146	Schraube	Vis	5/16"x1/2"	*	2
A-164	Halter	Porteur		*	2
A-165	Stange	Barre		*	1
A-166	Endschalter	Support		*	2
A-167	Schraube	Vis	M3x16	*	2
A-168	Schraube	Vis	1/4"x1/4"	*	2
A-176	Stift	Goupille		*	1
A-177	Drehgriff	Poignée		*	1
A-178	Platte	Plaque		*	1
A-179	Zeiger	Pointeur		*	1
A-180	Handrad	Roue à main		*	1



BM-60ASV

ERSATZTEILLISTE
LISTE DES PIÈCES DÉTACHÉES

No.	Beschreibung D	Description F	Spezifikation/ Spécification	Art.	st./ pce.
A-181	Platte	Plaque		678821	1
A-182	Scheibe	Disque	M5	*	2
A-183	Schraube	Vis	M5x10	*	2
A-184	Endschalter	Support		658829	1
A-185	Schraube	Vis	M4x20	*	2
A-186	Platte	Plaque		*	1
A-187	Platte	Plaque		*	1
A-188	Welle	Arbre		*	1
B-01	Ölablassschraube	Vindage d'huile de vis	3/8"	*	1
B-02	Ölschauglas	Jauge d'huile		*	1
B-03	Kugellager	Roulement	6202ZZ	*	1
B-04	Sicherungsring	Circlip	S-31	*	1
B-05	Zahnrad	Engrenage	M=2,T=32	*	1
B-06	Keil	Coin	6x20	*	1
B-07	Welle	Arbre	M=2,T=13	*	1
B-08	Kugellager	Roulement	6007Z	*	1
B-09	Sicherungsring	Circlip	R-62	*	1
B-10	Schraube	Vis	M10x10	*	2
B-11	Feder	Ressort		*	2
B-12	Stahlkugel	Bille en acier	M8	*	2
B-13	Keil	Coin	7x55	*	1
B-14	Welle	Arbre		*	1
B-15	Kugellager	Roulement	6002Z	*	1
B-16	Zahnrad	Engrenage	M=2,T=56	*	1
B-17	Keil	Coin	6x20	*	1
B-18	Zahnrad	Engrenage	M=2,T=36	*	1
B-19	Keil	Coin	7x40	*	1
B-20	Sicherungsring	Circlip	S-25	*	2
B-21	Kugellager	Roulement	6005ZZ	*	1
B-22	Bolzen	Boulon		*	1
B-23	O-Ring	Collier	P-11	*	1
B-24	Mutter	Ecrou	M10	*	1
B-25	Federscheibe	Disque de ressort	M10	*	1
B-26	Hebel	Palonnier		*	1
B-27	Schraube	Vis		*	1
B-28	Schraube	Vis	3/8"x3/8"	*	1
B-29	Griffstange	Barre de poignée		*	1
B-30	Knopf	Poignée		*	1
B-31	Sicherungsring	Circlip	R-30	*	1
B-32	O-Ring	Collier	30x17x7	*	1
B-33	Welle	Arbre		*	1
B-34	Schraube	Vis	M6x8	*	1
B-35	Schraube	Vis	M8x35	*	4
B-36	Öldichtring	Collier de étanche à l'huile	25x5	*	1
B-37	Taper Pin	Taper Pin	5x38	*	2
B-37	Stift	Goupille	5x38	*	2
B-38	Getriebegehäuse	Carter de boîte		*	1
B-39	Entlüftung	Ventilation	3/8"x3/8"	*	1
B-40	Schlauch	Tube		*	1
B-41	Öldichtung	Joint étanche à l'huile	62x35x10	*	1



BM-60ASV

ERSATZTEILLISTE
LISTE DES PIÈCES DÉTACHÉES

No.	Beschreibung D	Description F	Spezifikation/ Spécification	Art.	st./ pce.
B-42	Sicherungsring	Circlip	R-47	*	1
B-43	Öldichtung	Joint étanche à l'huile	47x25x8	*	1
B-44	Poulie	Poulie		*	1
B-45	Schraube	Vis	M8x8	*	2
B-46	Keilriemen	Courroie		660265	1
B-47	Schraube	Vis	M6x16	*	4
B-48	Scheibe	Rondelle	M6	*	4
B-49	Halter	Porteur		*	1
B-50	Welle	Arbre		*	1
B-51	Lagersitz	Serrage du roulement		*	1
B-52	Kugellager	Roulement	608	*	2
B-53	Scheibe	Rondelle	M8	*	1
B-54	Mutter	Ecrou	M8	*	1
B-55	Poulie	Poulie		*	1
B-56	Schraube	Vis	M8x8	*	2
B-57	Keilriemen	Courroie	M5x1100x14	659813	1
B-58	Schraube	Vis	M5x12	*	2
B-59	Scheibe	Rondelle	M5	*	2
B-60	Platte	Plaque		*	1
B-61	Keil	Coin	6x20	*	1
B-62	Kugellager	Roulement	6202ZZ	*	1
B-63	Lagersitz	Serrage du roulement		*	1
B-64	Schraube	Vis	5x12	*	2
B-65	Motor	Moteur		2001146	1
B-66	Schraube	Vis	M8x25	*	4
B-67	Federscheibe	Disque de resort	M8	*	4
B-68	Sensor	Capteur		658643	1
B-69	Sensor Platte	Capteur de plaque		658644	1
B-70	Sensor Halter	Porteur de capteur		658645	1
B-71	Schraube	Vis	M4x20	*	2
B-72	Schraube	Vis	M4x6	*	1
B-73	Schraube	Vis	M5x10	*	2
B-74	Schraube	Vis	3/16"x3/4"	*	1
B-75	Mutter	Ecrou	3/16"	*	1
B-76	Platte	Plaque		*	1
B-77	Schraube	Vis	M5x6	*	2
C-01	Sockel	Culot		*	1
C-02	Stift	Goupille	4x50	*	1
C-03	Ablassschraube	Vis	3/8"	*	1
C-04	Schraube	Vis	1/2"x1"	*	2
C-05	Kabeldurchführung	Câble		*	1
C-06	Säule	Colonne		*	1
C-07	Bolzen	Boulon	3/8"	*	2
C-08	Schraube	Vis	3/8"x5/16"	*	2
C-09	Mutter	Ecrou	1/4"	*	1
C-10	Griff	Barre		2001156	1
C-11	Kurbel	Manivelle		2001154	1
C-12	Welle	Arbre		2001141	1
C-13	Büchse	Boulon		*	1
C-14	Schraube	Vis	1/4"x1-1/2"	*	1



BM-60ASV

ERSATZTEILLISTE
LISTE DES PIÈCES DÉTACHÉES

No.	Beschreibung D	Description F	Spezifikation/ Spécification	Art.	st./ pce.
C-15	Stift	Goupille	4x25	*	1
C-16	Schraube	Vis	1/2"x3/4"	*	2
C-17	Ring	Collier		*	1
C-18	Zahnstange	Crémallère		*	1
C-19	Stange	Barre		*	1
C-20	Büchse	Douille		*	1
C-21	Tisch	Table		*	1
C-22	Nippel (Ablauf)	Raccord fileté	3/8"	*	1
C-23	Büchse	Douille		*	1
C-24	Schraube	Vis	M6x6	*	1
C-25	Zahnrad	Engrenage		2001152	1
C-26	Keil	Coin	5x5x20	2001153	1
C-27	Schneckenwelle	Arbre à vis d'Archimède		2001145	1
C-28	Drucklager	Roulement	51102	*	1
C-29	Keil	Coin	5x5x60	*	1
C-30	Welle	Arbre		2001206	1
C-31	Schraube	Vis	M8x35	*	3
C-32	Sicherungsring	Circlip	S-25	*	2
C-33	Feder	Ressort	4x25	*	1
C-34	Welle	Arbre		*	1
C-35	Kugellager	Roulement	6005Z	*	1
C-36	Zahnrad	Engrenage		2001155	1
C-37	Schraube	Vis	1/4"x3/8"	2001157	1
C-38	Flansch	Flasque		2001126	1
C-39	Welle	Arbre		2001157	1
C-40	Flansch	Flasque		2001147	1
C-41	Federring	Roulement	M6	*	2
C-42	Schraube	Vis	M6x25	*	2
C-43	Kugellager	Roulement	6206	*	2
C-44	Zahnrad	Engrenage		2001144	1
C-45	Stift	Goupille	4x50	*	1
C-46	Stahlkugel	Bile en acier	3/8"	*	40
C-47	Ring	Collier		*	1
C-48	Kabelverschraubung	Branchement		*	1
C-49	Schlauch	Tube	1.5M	*	1
C-50	Bride	Bride		*	2
C-51	Schraube	Vis	3/16"x3/8"	*	2
C-52	Abdeckung	Couvercle		658646	1
C-53	Schlauch	Tube		660092	1
C-54	Schraube	Vis	1/4"x1/2"	658646	3
C-55	Pumpe	Pompe		659857	1
C-56	Schraube	Vis	1/4"x1/2"	*	4
C-57	Schraube	Vis	M8x20	*	2
C-58	Halter	Porteur		741391	1
C-59	Regulierhahn	Robinet		741391	1
C-60	Schlauch	Tube		741391	1
D-01	Starttaste	Bouchon "Marche"		660058	1
D-02	Stoptaste	Interrupteur		660059	1
D-03	Notaustaster	Inter coup de poing		658854	1
D-05	Pumpenschalter	Inter pompe		660008	1



BM-60ASV

ERSATZTEILLISTE
LISTE DES PIÈCES DÉTACHÉES

No.	Beschreibung D	Description F	Spezifikation/ Spécification	Art.	st./ pce.
D-06	Potentiometer	Potentiomètre		659632	1
D-07	Drehzahlanzeige	Affichage de vitesse		659620	1
D-07A	Schraube	Vis		659620	2
D-08	Schraube	Vis		*	4
D-10	Flansch	Flasque		*	1
D-11	Scheibe	Disque	M8	*	2
D-12	Schraube	Vis	M8x20	*	2
D-14	Schraube	Vis	M5x8	*	2
D-15	Deckel	Couvercle		*	1
D-16	Schraube	Vis	3/16"x3/8"	*	2
D-17	Scheibe	Disque	3/16"	*	4
D-18	Schraube	Vis	3/16"x3/8"	*	4
D-19	Abdeckung	Couvercle		*	1
D-20	Scheibe	Disque	3/16"	*	4
D-21	Schraube	Vis	3/16"x3/8"	*	4
D-22	Platte	Plaque		*	1
D-23	Schraube	Vis	M6x16	*	4
D-25	Schraube	Vis	M5x8	*	2
D-26	Schraube	Vis	M5x8	*	4
D-27	Schalter	Interrupteur		660066	1
D-28	Schalter	Interrupteur		*	1
D-29	Frontpanel	Frontpanel		*	1
D-30	Riemendeckel	Couvercle		*	1
D-31	Abdeckung	Couvercle		*	2
E-01	Elektrokasten	Carter		*	1
E-02	Abdeckung	Couvercle		*	1
E-03	Schraube	Vis	M4x6	*	4
E-04	Abdeckung	Couvercle		*	1
E-05	Platte	Plaque		*	1
E-06	Kabelverschraubung	Branchement		*	1
E-07	Scheibe	Disque	M8	*	4
E-08	Schraube	Vis	M8x12	*	4
E-09	Anschlusskabel	Câble de sortie		*	1
E-10	Frequenzumrichter	Convertisseur de fréquence	V-DFM 1,5Kw	658648	1
E-11	Scheibe	Disque	M4	*	2
E-12	Schraube	Vis	M4x20	*	2
E-13	Scheibe	Disque	M6	*	1
E-14	Schraube	Vis	M6x16	*	1
E-15	Isolation	Isolation	140x78x3	*	1
E-16	Sicherung 0,5A	Fuse 0,5A		119458	2
E-16A	Sicherung 3	Fuse 3		119458	1
E-17	Scheibe	Disque	M4	*	4
E-18	Schraube	Vis	M4x20	*	4
E-19	Transformator	Transformateur	400V / 24V	119458	1
E-20	Kabelklemme	Serre-câble		*	1
E-21	Anschlussplatte	Plaque d'obturation	230x130x3	*	1
E-22	Schraube	Vis	M4x8	*	5
E-23	Klemmenbrett	Planchette à bornes	23P/600V/10A	107362	1
E-24	Schiene	Barre de neutre		107362	1
E-25	Schütz	Contacteur	D12/24V/12A	659627 107362	1

